



Nejvyšší napětí soustavy	[kV]	12	17,5
Zkušební napětí střídavé, 1 min.	[kV]	28	38
Zkušební napětí impulsní	[kV]	75	95
Jmenovitý trvalý tepelný proud	[A]	500 - 4000	
Jmenovitý krátkodobý tepelný proud 1 s	[kA]	90	90
Zátěže, třídy	[VA/tř.]	5- 30 / 0,2 – 1/5P; 10P	
Přepínatelné		Jen na sekundární straně	

Popis

Proudové transformátory KOKS xxAxx jsou zalévané do epoxidové pryskyřice a jsou navrženy pro izolační napětí do 12 kV nebo 17,5 kV. Transformátory jsou uspořádány jako násuvné s jedním převodem nebo více převody (s možností přepínání na sekundární straně).

Transformátor je navržen s 1 až 5 sekundárními vinutími a v závislosti na kombinaci technických parametrů (třída přesnosti, zátěž, zkratový proud, nadproudový činitel...) s možností volby různých velikostí transformátoru.

Sekundární vinutí jsou určena pro měřicí nebo jisticí účely. Za provozu transformátoru musí být jedna svorka každého použitého sekundárního vinutí a jedna svorka zkratovaného a nepoužitého vinutí uzemněna.

Sekundární vinutí jsou vyvedena na litou sekundární svorkovnici.

Transformátor může být namontován v jakékoliv poloze. Transformátor je upevněn čtyřmi šrouby.

Jmenovité primární napětí...3,6 kV; 7,2 kV; 12 kV; 17,5 kV

Jmenovité primární proudy 500; 600; 750; 1000; 1250; 1500; 2000; 2500; 3000; 3500; 4000 A.

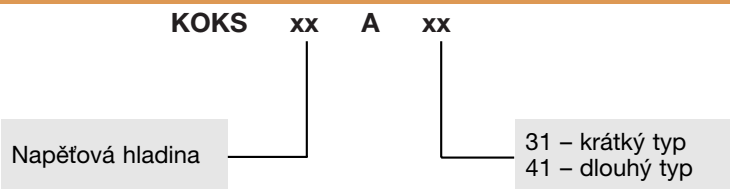
Se zákazníkem je možno dohodnout i jiné hodnoty primárních proudů než výše uvedené.

Jmenovité sekundární proudy...5 A; 1A (možnost kombinace různých hodnot u jednoho transformátoru)

Jmenovitý kmitočet...50 Hz; 60 Hz

Transformátory jsou vyráběny v souladu s požadavky následujících norem a doporučení: IEC, VDE, ANSI, BS, a ČSN.

Základní označení

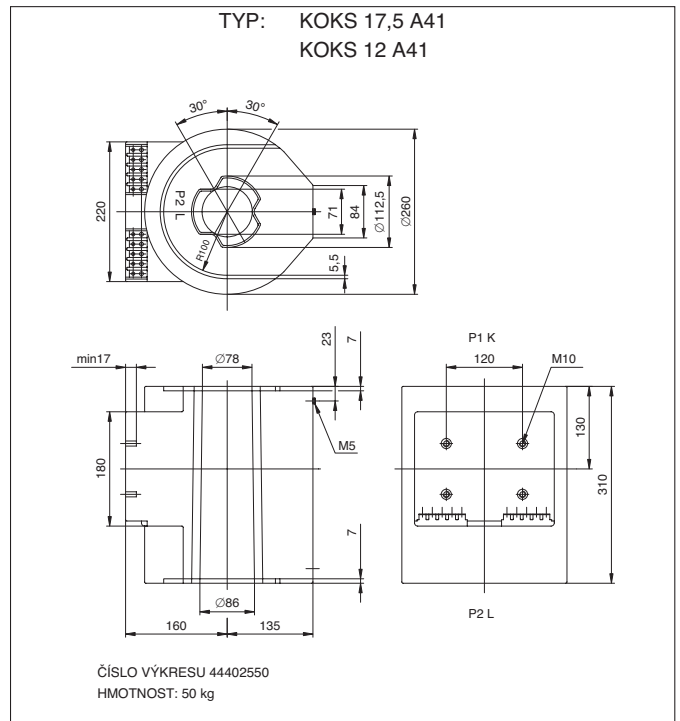
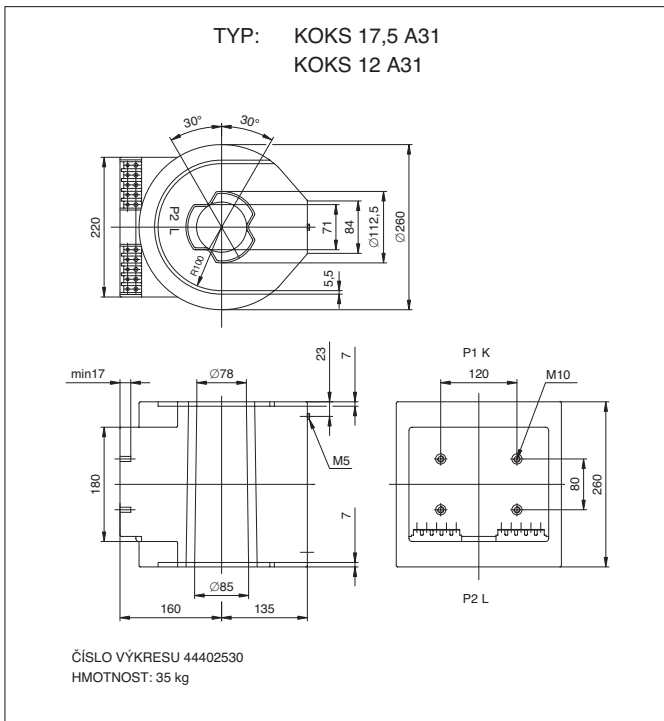
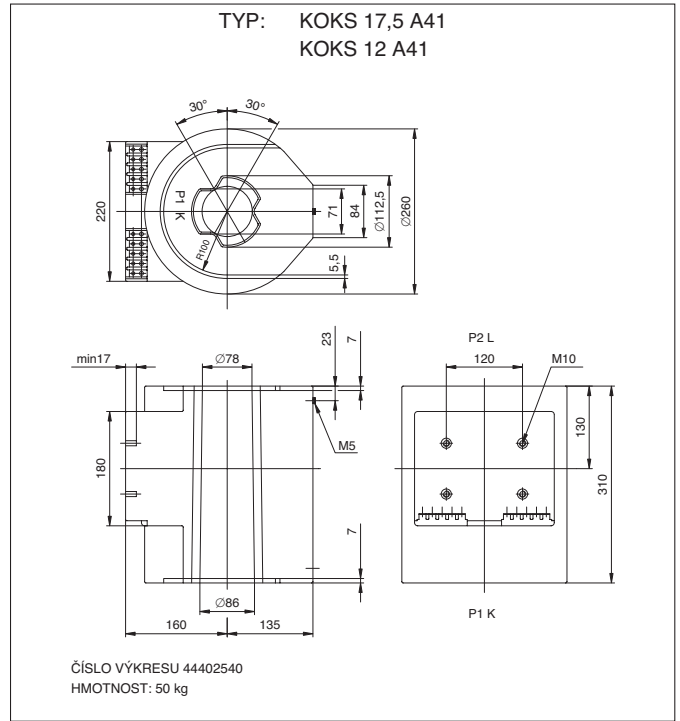
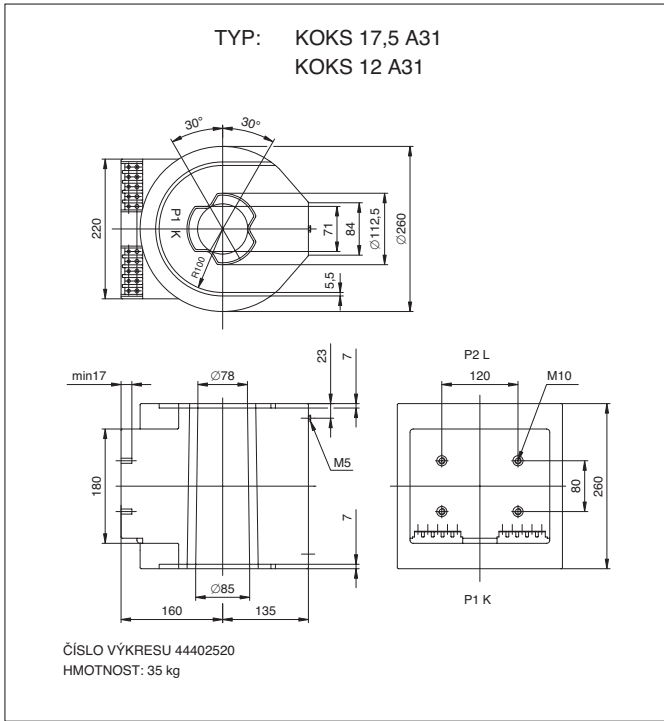


Izolační hladiny transformátorů KOKS xxAxx

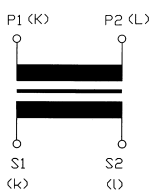
12 / 28 / 75 kV

17,5 / 38 / 95 kV

Rozměry

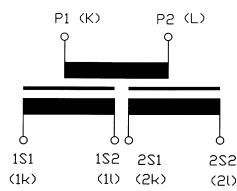


Označení vývodů proudových transformátorů - příklady



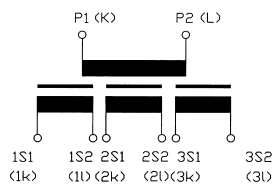
a)

a) Konstrukce s jedním vinutím



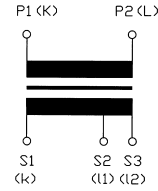
b)

b) Konstrukce se dvěma vinutími



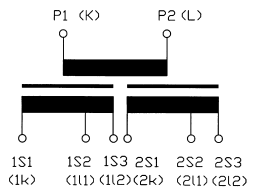
c)

c) Konstrukce se třemi vinutími



d)

d) Konstrukce s jedním vinutím, s jedním vinutím, přepínatelná



e)

e) Konstrukce se dvěma vinutími, přepínatelná

Standardizované transformátory

Typ	Převod [A]	I _{tn} [kA]	Zátěž [VA]	Přesnost	FS/ALF
KOKS 12A31	500//5	50	20	0,5	5
KOKS 12A31	500//5/5	50	15/15	0,5/5P	10/10
KOKS 12A31	500//1/1	50	15/20	0,5/5P	5/10
KOKS 12A31	600//5/5	50	15/15	0,5/5P	5/10
KOKS 12A31	600//1/1	50	15/10	0,5/5P	5/10
KOKS 12A31	750//1/1	50	10/15	0,5/5P	10/20
KOKS 12A31	900//5/1	50	15/15	0,5/5P	5/10
KOKS 12A31	900//5/5	50	10/20	0,5/5P	10/10
KOKS 12A31	1000//1	50	20	0,5	5
KOKS 12A31	1000//5/5	50	20/20	0,5/5P	5/10
KOKS 12A31	1200//5/5	50	15/20	0,5/5P	10/10
KOKS 12A31	1200//1/1/5	50	10/15/15	0,5/5P/5P	10/10/10
KOKS 12A31	1250//1/1	50	20/20	0,5/5P	10/10
KOKS 12A41	1250//5/5	50	20/30	0,5/5P	10/20
KOKS 12A31	1500//5/5	50	20/15	0,5/5P	10/20
KOKS 12A31	1500//5/5	50	20/20	0,5/5P	5/10
KOKS 12A31	1500//1	50	30	0,5	5
KOKS 12A41	1500//5/5/1	50	20/15/20	0,5/5P/5P	10/20/10
KOKS 12A31	2000//5/5	50	15/20	0,5/5P	5/10
KOKS 12A31	2500//5/5	50	20/20	0,5/5P	5/20
KOKS 12A31	2500//1/1	50	15/20	0,5/5P	10/20
KOKS 12A31	2500//5/5	50	20/20	0,5/5P	5/20
KOKS 12A41	2500//5/5/5	50	15/20/20	0,5/5P/5P	5/10/20
KOKS 12A31	3000//5/5	50	20/30	0,5/5P	10/20
KOKS 12A31	3000//5/5/5	50	10/15/15	0,5/5P/5P	10/10/10
KOKS 12A31	3000//1/1	50	15/20	0,5/5P	10/10
KOKS 12A41	3000//5/5/1/1	50	15/20/15/20	0,5/5P/0,5/5P	10/10/10/20
KOKS 12A31	3150//1	50	30	5P	10
KOKS 12A31	3150//1/1	50	20/20	0,5/5P	5/10
KOKS 12A31	3150//1/1/1	50	20/20/20	0,5/5P/5P	5/10/10
KOKS 12A41	3150//1/1/1/1	50	10/10/10/10/10	0,5/0,5/5P/5P/5P	10/10/10/10/20
KOKS 12A31	3150//5/5	50	20/20	0,5/5P	5/10
KOKS 12A31	3150//5/5/5	50	15/15/15	0,5/5P/5P	10/10/20
KOKS 12A31	3150//5/5/5/5	50	10/10/10/10	0,5/0,5/5P/5P	10/10/10/10
KOKS 12A31	3600//1/1	50	20/30	0,5/5P	5/10
KOKS 12A31	3600//1/1/1	50	20/20/20	0,5/5P/5P	5/10/10
KOKS 12A31	3600//1/1/1	50	10/10/15	0,5/5P/5P	5/10/20
KOKS 12A41	3600//1/1/1/1	50	10/10/15/10	0,5/0,5/5P/5P	5/5/10/10
KOKS 12A31	3600//5/5	50	20/20	0,5/5P	5/10
KOKS 12A31	3600//5/5	50	15/15/15	0,5/5P/5P	5/10/10
KOKS 12A31	3600//5/5/5	50	15/10/15	0,5/5P/5P	5/10/20
KOKS 12A31	4000//1/1	50	20/20	0,5/5P	5/10
KOKS 12A31	4000//1/1/1	50	15/15/15	0,5/5P/5P	5/10/10
KOKS 12A41	4000//1/1/1/1	50	20/20/20/20	0,5/0,5/5P/5P	5/5/10/10
KOKS 12A31	4000//5/5	50	20/20	0,5/5P	5/10
KOKS 12A31	4000//5/5/5	50	10/10/15	0,5/5P/5P	5/10/10
KOKS 12A31	4000//5/5/5	50	10/10/10	0,5/5P/5P	5/10/20
KOKS 12A41	4000//5/5/5/5	50	15/15/15/15	0,5/0,5/5P/5P	5/5/10/10

Zákazník	Datum	
Adresa	Dodávka požadována dne:	
Země	Tel:	Fax:
Kontaktní osoba	E-mail	

Transformátory proudu

Ref. označení projektu	Datum	Poptávka č.:	
		Nabídka č.:	
Um:	<input type="text" value="kV"/>	Izolační hladina (BIL):	<input type="text" value="kV/"/> <input type="text" value="kV/"/> <input type="text" value="kV"/>
Ith:	<input type="text" value="kA/1s"/>	Osvědčení o kusové zkoušce	<input type="text"/>
	<input type="text" value="kA/3s"/>	Přídavný štítek	<input type="text"/>
Kmitočet:	<input type="text" value="Hz"/>	Magnetizační křivky	<input type="text"/>
Idyn.:	<input type="text" value="kA"/>		

Vnitřní provedení

Venkovní provedení

Poznámky:

Položka	preved (A)	Kusů	Třída	Zátěž (VA)	ext 100%	ext 120%	ext 150%	ext 200%	Dodatečné požadavky
vinutí 1:					<input type="radio"/>	<input type="radio"/>	<input type="radio"/>	<input type="radio"/>	
vinutí 2:					<input type="radio"/>	<input type="radio"/>	<input type="radio"/>	<input type="radio"/>	
vinutí 3:					<input type="radio"/>	<input type="radio"/>	<input type="radio"/>	<input type="radio"/>	
vinutí 4:					<input type="radio"/>	<input type="radio"/>	<input type="radio"/>	<input type="radio"/>	
					<p>přepínatelnost</p> <input type="radio"/> ano <input type="radio"/> na primáru <input type="radio"/> na sekundáru				
					<input type="radio"/> ne				

Poznámky dodavatele

Typ	<input type="text"/>
Jednotková cena	<input type="text"/>
Celková cena	<input type="text"/>
Komentář	<input type="text"/>

Položka	preved	Kusů	Třída	Zátěž	ext 100%	ext 120%	ext 150%	ext 200%	Dodatečné požadavky
vinutí 1:					<input type="radio"/>	<input type="radio"/>	<input type="radio"/>	<input type="radio"/>	
vinutí 2:					<input type="radio"/>	<input type="radio"/>	<input type="radio"/>	<input type="radio"/>	
vinutí 3:					<input type="radio"/>	<input type="radio"/>	<input type="radio"/>	<input type="radio"/>	
vinutí 4:					<input type="radio"/>	<input type="radio"/>	<input type="radio"/>	<input type="radio"/>	
					<p>přepínatelnost</p> <input type="radio"/> ano <input type="radio"/> na primáru <input type="radio"/> na sekundáru				
					<input type="radio"/> ne				

Poznámky dodavatele

Typ	<input type="text"/>
Jednotková cena	<input type="text"/>
Celková cena	<input type="text"/>
Komentář	<input type="text"/>

