

PŘÍSTROJOVÉ TRANSFORMÁTORY PROUDU TYP TSR



*Průchodkové provedení, od 3,6 kV do 25 kV
podle normy ČSN 35 1360 z 1.1.1977*

ABB

POUŽITÍ

Přístrojové transformátory proudu těchto typů se používají k měřicím a jistícím účelům v rozvodných zařízeních vn izolačního nebo kobkového provedení do napětí 25 kV a jmenovité proudy do 400 A.

Vyhovují pro montáž jak v normálních, tak i ztížených klimatických podmínkách kategorie T 33 podle ČSN 03 8805.

Přístrojové transformátory TSR 61.1, TSR 61.2 odpovídají provedením ČSN 35 1360.

PROVEDENÍ

Provedení transformátorů je průchodkové s izolačním tělesem, vytvořeným odlitkem z epoxidové licí pryskyřice. Vyrábí se ve dvou typových velikostech (1., 2.) a ve dvou variantách provedení podle způsobu zapojení do proudového obvodu.

Provedení varianty rozváděčové je určeno pro izolační rozváděče výroby EJF, n. p., Brno, provedení podle varianty kobkové, je určeno pro všeobecné univerzální použití.

Primární přívod K má u varianty rozváděčové tvar roubíku o \varnothing 35 mm a slouží k nasunutí výsuvného kontaktu vypínače, vývod L má tvar plochého pasu k připojení kabelů. Primární svorky varianty kobkové jsou vytvořeny normalizovanými hliníkovými nebo měděnými připojovacími praporcí.

Magnetické obvody transformátorů jsou zhotoveny z orientovaných transformátorových plechů a ferromagnetických slitin s vysokou permeabilitou.

Primární vinutí transformátorů je vícezávitové, nepřepínatelné, dimenzované na příslušné hodnoty jmenovitých krátkodobých proudů (viz tab. techn. parametrů).

Transformátory jsou dodávány jako jednojádrové nebo dvoujádrové. Provedení jednojádrové je určeno převážně pro účely jištění, u provedení dvoujádrového je výstup 1 k — 1 l určen pro měření, výstup 2 k — 2 l pro jištění. Sekundární svorky s kontaktními šrouby M 5 dovolují připojení sekundárních obvodů měděnými nebo hliníkovými vodiči průřezu až 5 mm² (max. \varnothing 2,5 mm).

Provedení transformátorů odpovídá ČSN 35 1360.

MONTÁŽ, PROVOZ, OBSLUHA

Pro montáž, provoz a obsluhu platí ustanovení normy ČSN 34 3278.

Montážní poloha obou typů transformátorů je obecně libovolná. Pro připevnění slouží 4 matice M 12 zalité v připevňovací desce. Poněvadž těleso transformátoru je plně izolační a na jeho povrch nevystupují, mimo sekundárních svorek, žádné vodivé části vyžadující za provozu spojení s potenciálem země, nejsou tyto vybaveny zvláštní zemnicí svorkou. Proto je bezpodmínečně nutné zajistit propojení těch sekundárních svorek, které mají být za provozu uzemněny, nejkratší cestou s ochrannou soustavou, popříp. s kostrou rozvodného zařízení, které splňuje podmínky ČSN 33 3210. Průřez ochranného vodiče viz ČSN 34 1010.

ÚDAJE PRO OBJEDNÁVKU

V objednávce nutno uvést:

1. Typ, typovou velikost (1 nebo 2), provedení (rozdávěčové, kobkové)
2. Jmenovitý převod, výkon, třídu přesnosti, nadproudové číslo, nadproudový činitel.
3. Jmenovitý tepelný a dynamický proud.

Za zvláštní příplatek lze objednat:

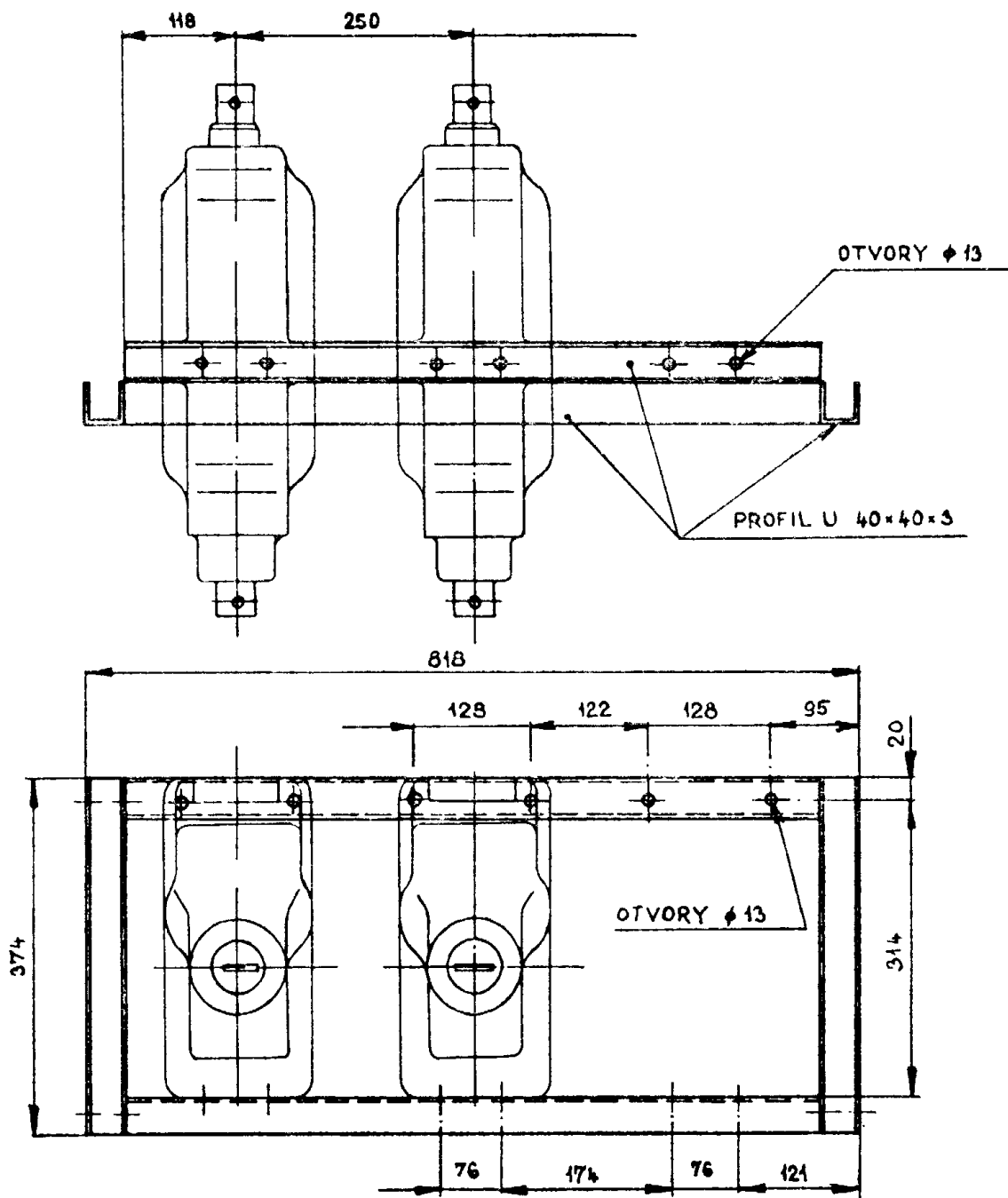
4. Úřední cejchování (jen výstup 1 k — 1 L třídy 0,5)
5. Provedení odlišné od této techn. specifikace — jen po předběžné dohodě s výrobcem.

TABULKA TECHNICKÝCH PARAMETRŮ

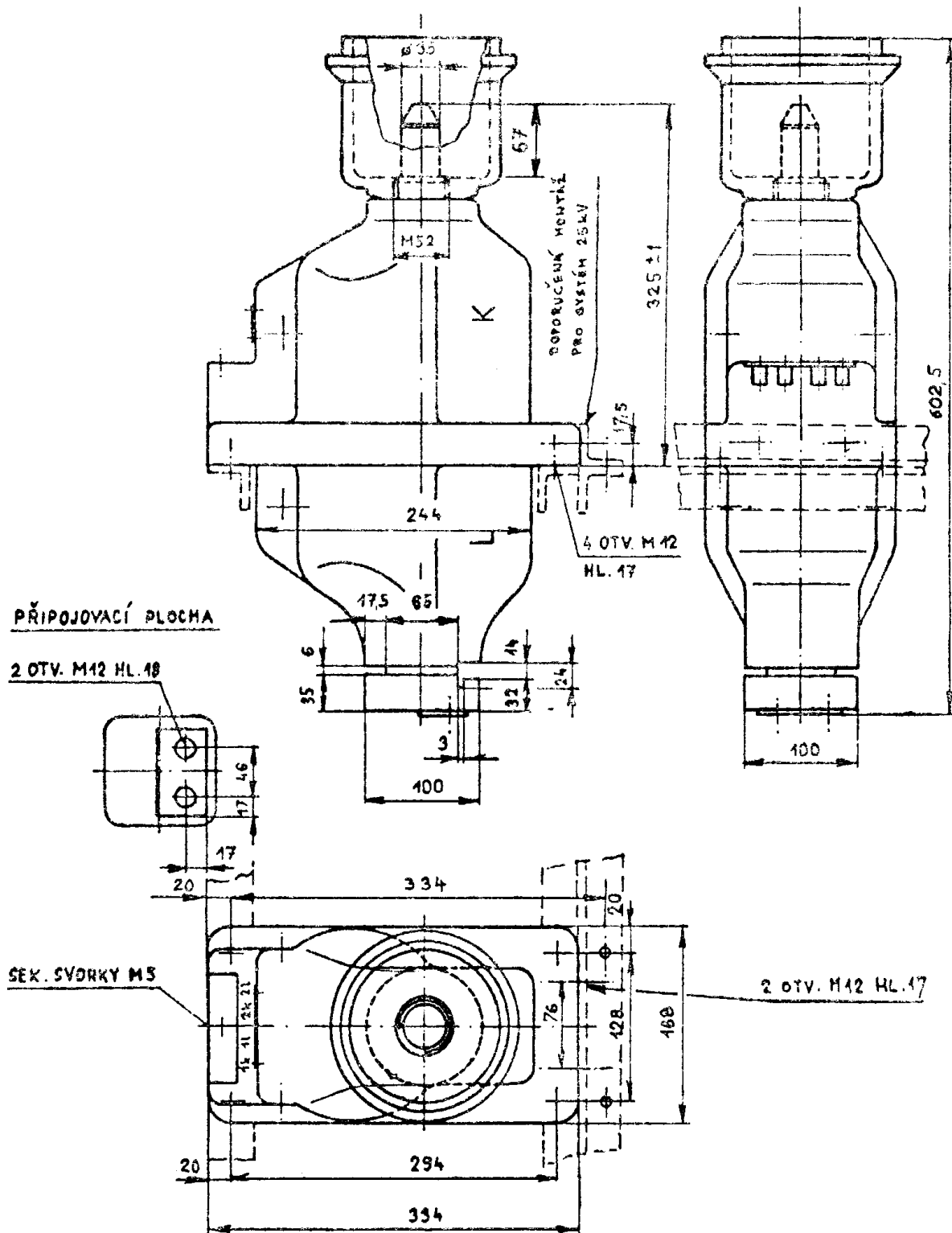
TYP		TSR 61.1 - TSR 61.2													
IZOLAČNÍ NAPĚTÍ		25 kV													
ZKUŠEB. NAPĚTÍ		55 kV													
ZKUŠEB. NAPĚTÍ RÁZ		125 kV													
JMEN. KMITOČET		50 Hz													
JMEN. PRIM. PROUD (A)		10	15	20	(25)	30	(40)	50	(60)	75	100	150	200	300	400
JÁDRO I.		JMENOVITÝ KRÁTKODOBÝ PROUD I _{thn}													
JÁDRO II.		TYPOVÁ VELIKOST													
Výkon Třída přesn.	n	n													
		20	20	31,5	40	40	40	40	40	40	40	40	40	40	40
10	10P 5	1	1	1	1	1	1	2	2	2	2	2	2	2	2
15	10P 8	—	16	20	25	31,5	40	20	25	31,5	40	40	40	40	40
30	10P 5	—	1	1	1	1	1	2	2	2	2	2	2	2	2
		8	12,5	16	20	25	31,5	40	40	40	40	40	40	40	40
30	10P 10	—	—	—	—	—	—	—	—	—	—	—	—	—	—
		—	—	—	—	—	—	—	—	—	—	—	—	—	—
		—	—	—	—	—	—	—	—	—	—	—	—	—	—
5	3 <5	20	20	31,5	40	40	40	—	—	—	—	—	—	—	—
		1	1	1	1	1	1	1	1	1	1	1	1	1	1
10	3 <10	—	16	20	25	31,5	40	20	25	31,5	40	40	40	40	40
		—	1	1	1	1	1	2	2	2	2	2	2	2	2
10	0,5 <10	4	8	12,5	16	16	25	31,5	31,5	40	40	40	40	40	40
		1	1	1	1	1	1	1	1	1	1	1	1	1	1
15	0,5 <10	—	—	—	—	—	—	—	—	—	—	—	—	—	—
		—	—	—	—	—	—	—	—	—	—	—	—	—	—
		—	—	—	—	—	—	—	—	—	—	—	—	—	—
JMEN. DYN. PROUD		2,55 I _{thn}													
JMEN. SEKUN. PROUD		5 A													
HMOTNOST		TSR 61.1 33kg TSR 61.2 24 kg													

Rozměrový náčrtek:

Obr. č. 1.

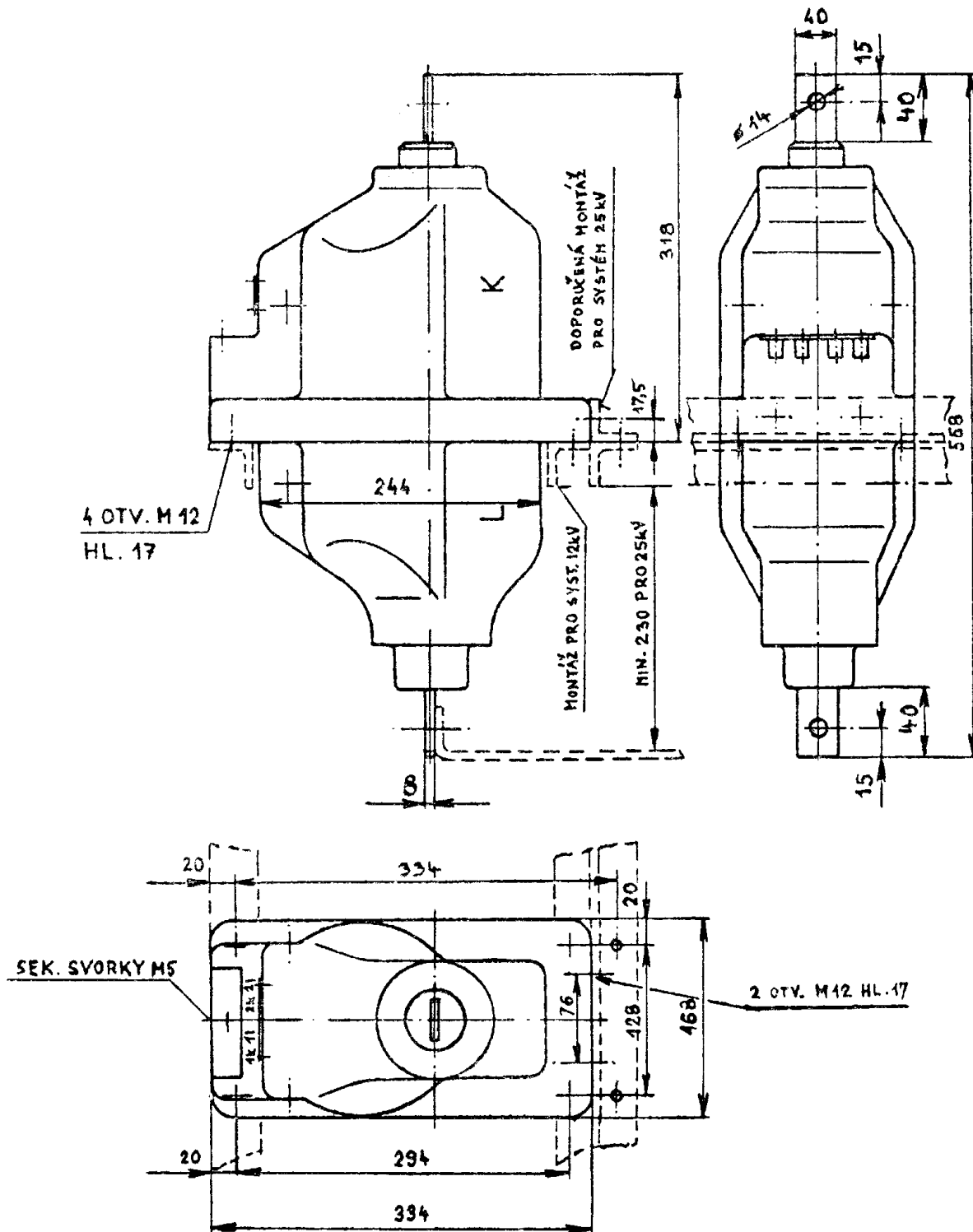


Obr. č. 2.



TYP TSR 61.1-R TSR 61.2-R
 HMOTNOST (kg): 33- 24-

Obr. č. 3.



TYP: TSR 61.1-K TSR 61.2-K
 HMOTNOST (kg) 33- 24-



3440-507-I/2001

ABB s.r.o. , Org. jednotka EJF
Divize přístrojových transformátorů
Vídeňská 117, 61900 Brno, Česká republika
Tel.: +420 5 4715 2602
+420 5 4715 2604
Fax: +420 5 4715 2626