



Nejvyšší napětí soustavy	[kV]	12 - 25
Zkušební napětí střídavé , 1 min.	[kV]	28 - 50
Zkušební napětí impulsní	[kV]	75 - 125
Jmenovitý proud	[A]	4000 - 5000
Zátěže, přesnosti	[VA/cl]	10-60/0,5 - 5 P
Přepínání rozsahů		na sekundární straně

Popis

Transformátory tohoto typu se používají k měřicím a jisticím účelům, v rozvodných zařízeních vysokého napětí, se jmenovitými primárními proudy do 5000 A. Jsou určeny k použití ve vnitřním prostředí, a to jak v normálních tak také ztížených klimatických podmínkách.

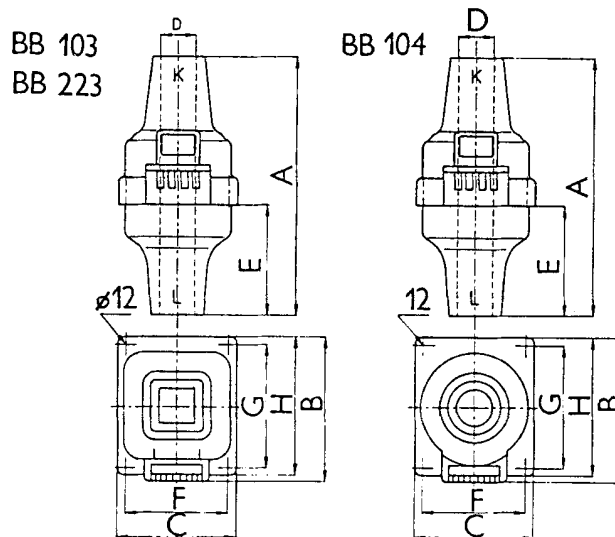
Transformátory mají násuvnou konstrukci, s jedním až třemi sekundárními výstupy, podle typu použití. Magnetické obvody s vinutím jsou zality epoxidovou pryskyřicí. Vnitřní otvor je opatřen polovodivým nátěrem, který je vyveden na čelní plochu tělesa a je za provozu propojen s potenciálem primárního vodiče.

Transformátory mají základovou desku se čtyřmi montážními otvory, transformátory BB 104 mají třetí sekundární výstup určený pro diferenciální ochranu.

Pokud je použito třetí sekundární vinutí, používá se typ BBO 104, u kterého je toto vinutí dimenzováno na převod 1:100 (primární proudové hodnoty).

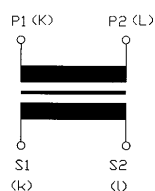
Transformátory vyhovují specifikacím příslušných norem, tj. IEC, VDE, ANSI, BS, GOST a ČSN.

Typ transformátoru:	BB 103	BB104 (BBO)	BB 223
Počet jader	1-2	3	1 až 2
Izolační napětí	12 kV	17,5 kV	25 kV
Jmenovitý primární proud	do 4000 A	do 5000 A	do 4000 A
Jmenovitý sekundární proud	5 nebo 1A	5 nebo 1 A (typy BBO - třetí vinutí 1/100 I _n)	5 nebo 1 A

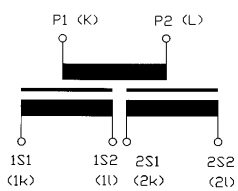


Typ	Rozměry								Hmotnost [kg]
	A	B	C	D	E	F	G	H	
BB 103	280	341	262	□ 116 x 116	132	212	278	328	22,0
BB 104	465	389	322	∅ 132	216	276	300	346	45,0
BB 223	500	351	274	□ 116 x 116	238	224	290	340	28,0

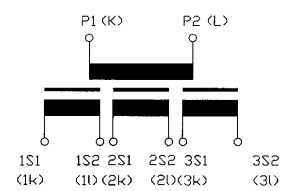
Označení svorek transformátoru proudu



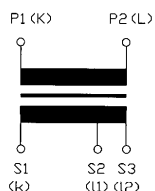
a)



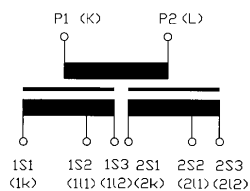
b)



c)



d)



e)

a) provedení s jediným jádrem

b) provedení s dvojitým jádrem

c) provedení s trojitým jádrem

d) provedení s jediným jádrem
přepínatelné na sekundární straně

e) provedení s dvojitým jádrem
přepínatelné na sekundární straně

Standardní provedení transformátorů

Převod	Zátěž [VA]	Přesnost	FS/ALF
--------	-----------------	----------	--------

Převod	Zátěž [VA]	Přesnost	FS/ALF
--------	-----------------	----------	--------

BB 103

1500/5 A	60	5P	5
1500/5/5 A	30/30	0.5/5P	5/5
2000/5 A	60	5P	6
2000/5/5 A	60/30	0.5/5P	5/6
2500/5 A	60	5P	8
2500/5/5 A	60/60	0.5/5P	5/5
3000/5 A	120	5P	5
3000/5/5 A	60/60	0.5/5P	10/6
4000/5 A	120	5P	6
4000/5/5 A	60/60	0.5/5P	10/8

BB 223

1500/5 A	60	5P	5
1500/5/5 A	30/30	0.5/5P	5/5
2000/5 A	60	5P	6
2000/5/5 A	60/30	0.5/5P	5/6
2500/5 A	60	5P	8
2500/5/5 A	60/60	0.5/5P	5/5
3000/5 A	120	5P	5
3000/5/5 A	60/60	0.5/5P	10/6
4000/5 A	120	5P	6
4000/5/5 A	60/60	0.5/5P	10/8

BBO 102

600/5/6 A	15	0.5	10
750/5/7.5 A	15	0.5	10
800/5/8 A	15	0.5	10
1000/5/10 A	30	0.5	10
1250/5/12.5 A	30	0.5	10
1500/5/15 A	60	0.5	5

BB104

2000/5 A	120	5P	20
2000/5/5 A	30/120	0.5/5P	5/15
2000/5/5/5 A	30/60/60	0.5/5P/5P	5/6/12
2500/5 A	120	5P	25
2500/5/5 A	30/120	0.5/5P	5/20
2500/5/5/5 A	30/120/120	0.5/5P/5P	5/5/10
3000/5 A	120	5P	30
3000/5/5 A	30/120	0.5/5P	10/25
3000/5/5/5 A	30/120/120	0.5/5P/5P	10/6/10
4000/5 A	120	5P	35
4000/5/5 A	60/120	0.5/5P	5/30
4000/5/5/5 A	60/120/120	0.5/5P/5P	5/8/15
5000/5 A	120	5P	40
5000/5/5 A	60/120	0.5/5P	5/35
5000/5/5/5 A	60/60/60	0.5/5P/5P	5/10/18

BBO 104

1500/5/5/15 A	30/60	0.5/5P	5/5
2000/5/5/20 A	30/60	0.5/5P	5/5
2500/5/5/25 A	30/120	0.5/5P	5/5
3000/5/5/30 A	30/120	0.5/5P	10/6
4000/5/5/40 A	60/120	0.5/5P	5/8

Zákazník	Datum	
Adresa	Dodávka požadována dne:	
Země	Tel:	Fax:
Kontaktní osoba	E-mail	

Transformátory proudu

Ref. označení projektu	Datum	Poptávka č.:
		Nabídka č.:

Um:	<input type="text"/> kV	Izolační hladina (BIL):	<input type="text"/> kV/	<input type="text"/> kV/	<input type="text"/> kV
Ith:	<input type="text"/> kA/1s				
	<input type="text"/> kA/3s				
Kmitočet:	<input type="text"/> Hz	Osvědčení o kusové zkoušce	<input type="text"/>		
Idyn.:	<input type="text"/> kA	Přídavný štítek	<input type="text"/>		
		Magnetizační křivky	<input type="text"/>		

Vnitřní provedení	<input type="text"/>
Venkovní provedení	<input type="text"/>

Poznámky:	<input type="text"/>
-----------	----------------------

Položka	Kusů	převod (A)	Třída	Zátěž (VA)	ext 100%	ext 120%	ext 150%	ext 200%	přepínatelnost	Dodatečné požadavky	
										<input type="radio"/> ano	<input type="radio"/> na primáru
jádro 1:					<input type="radio"/>	<input type="radio"/>	<input type="radio"/>	<input type="radio"/>		<input type="radio"/>	<input type="radio"/>
jádro 2:					<input type="radio"/>	<input type="radio"/>	<input type="radio"/>	<input type="radio"/>		<input type="radio"/>	<input type="radio"/>
jádro 3:					<input type="radio"/>	<input type="radio"/>	<input type="radio"/>	<input type="radio"/>		<input type="radio"/>	<input type="radio"/>
jádro 4:					<input type="radio"/>	<input type="radio"/>	<input type="radio"/>	<input type="radio"/>		<input type="radio"/>	<input type="radio"/>

Poznámky dodavatele	<input type="text"/>
---------------------	----------------------

Typ	<input type="text"/>
Jednotková cena	<input type="text"/>
Celková cena	<input type="text"/>
Komentář	<input type="text"/>

Položka	Kusů	převod	Třída	Zátěž	ext 100%	ext 120%	ext 150%	ext 200%	přepínatelnost	Dodatečné požadavky	
										<input type="radio"/> ano	<input type="radio"/> na primáru
jádro 1:					<input type="radio"/>	<input type="radio"/>	<input type="radio"/>	<input type="radio"/>		<input type="radio"/>	<input type="radio"/>
jádro 2:					<input type="radio"/>	<input type="radio"/>	<input type="radio"/>	<input type="radio"/>		<input type="radio"/>	<input type="radio"/>
jádro 3:					<input type="radio"/>	<input type="radio"/>	<input type="radio"/>	<input type="radio"/>		<input type="radio"/>	<input type="radio"/>
jádro 4:					<input type="radio"/>	<input type="radio"/>	<input type="radio"/>	<input type="radio"/>		<input type="radio"/>	<input type="radio"/>

Poznámky dodavatele	<input type="text"/>
---------------------	----------------------

Typ	<input type="text"/>
Jednotková cena	<input type="text"/>
Celková cena	<input type="text"/>
Komentář	<input type="text"/>



3440-506-I/2001