



Izolační napětí	kV	17,5
Jmenovitý primární proud	A	2000 – 10000
Max. vnější průměr vodiče	mm	210 – 350
Min. vnitřní průměr pouzdra	mm	592 – 720
Třída přesnosti	-	0,2; 0,5; 5P

Popis

Transformátory BP 15-60.3, BP 15-60.2, BP 15-60, BP 15-100 jsou určeny k měření a jištění v obvodech zapouzdřených vývodů alternátorů do nejvyšších provozních napětí 17,5 kV a proudů do 10 000 A. Vyhovují i ve ztížených klimatických podmínkách.

Provedení je tříjádrové, dvoujádrové, popřípadě jednojádrové násuvné, válcové, speciálně přizpůsobené pro montáž do zapouzdření.

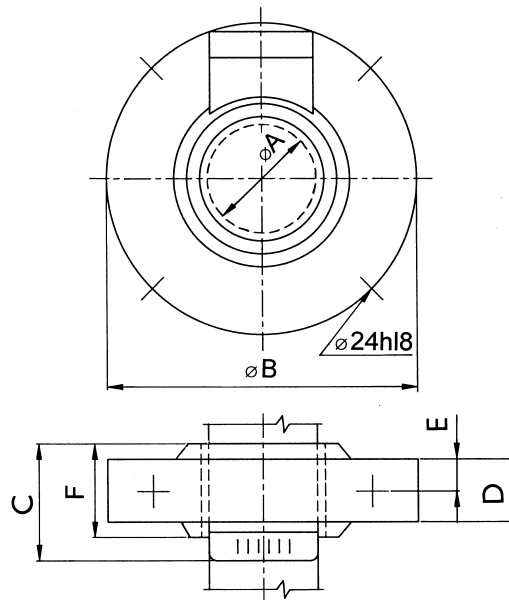
Průchozí otvor je opatřen kovovou stínící elektrodou zalitou v epoxidu. Vývoj stínící elektrody je nutno vodivě spojit s vodičem vn pro zamezení nežádoucí ionizace vzduchu.

Dodávky s jinými technickými parametry než jsou uvedeny, je nutno vždy dohodnout s výrobcem.

Technické parametry

Typ		BP 15-60	BP 15-100	BP 15-60.3	BP 15-60.2
Max. vnější průměr vodiče	mm	210	350	264	264
Min. vnitřní průměr pouzdra	mm	592	720	632	632
Izolační napětí	kV	17,5	17,5	17,5	17,5
Zkušební napětí střídavé	kV	45	45	45	45
Jmenovitý primární proud	A	2000 - 6000	6000 - 10 000	2000 - 6000	2000 - 6000
Výkon	VA	30, 45, 60, 90, 120			
Třída přesnosti	-	0,2; 0,5; 5P			
Hmotnost	kg	78	102	102	60

Rozměry



Type	A	B	C	D	E	F
BP 15-60.3	264	610	287	170	85	220
BP 15-60.2	264	610	215	98	49	148
BP 15-60	210	582	231	120	60	180
BP 15-100	350	710	233	124	62	180



1VLC000514 – Rev -, cs 2004.02.10

ABB s.r.o.
org. jednotka EJF
 Vídeňská 117
 619 00 Brno, Česká republika
<http://www.abb.com>
 E-mail: info.ejf@cz.abb.com

Telefon: +420 547 152 602
 +420 547 152 604

Fax: +420 547 152 626