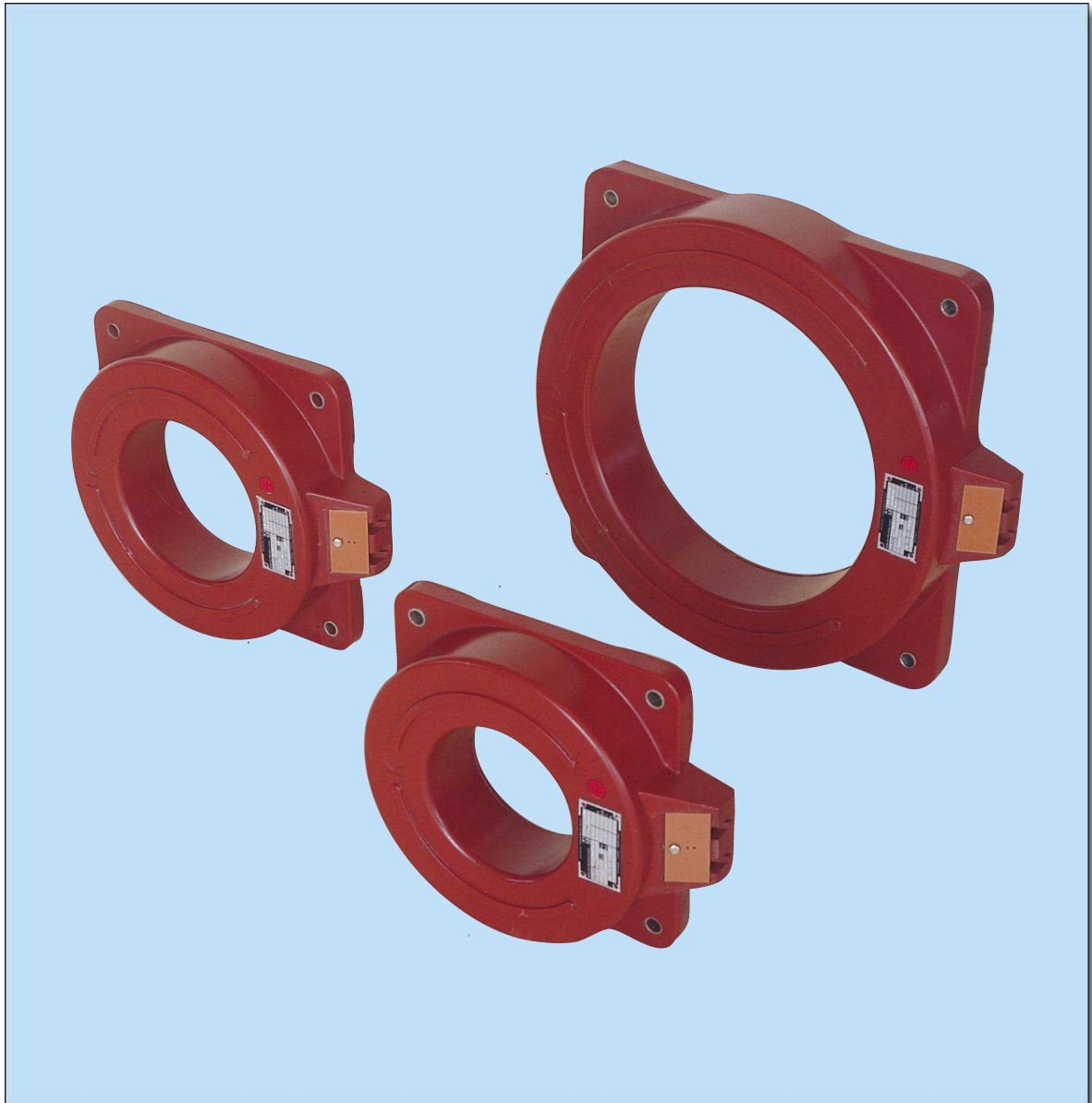


**JISTÍCÍ SOUČTOVÝ
TRANSFORMÁTOR PROUDU
BZ 00**



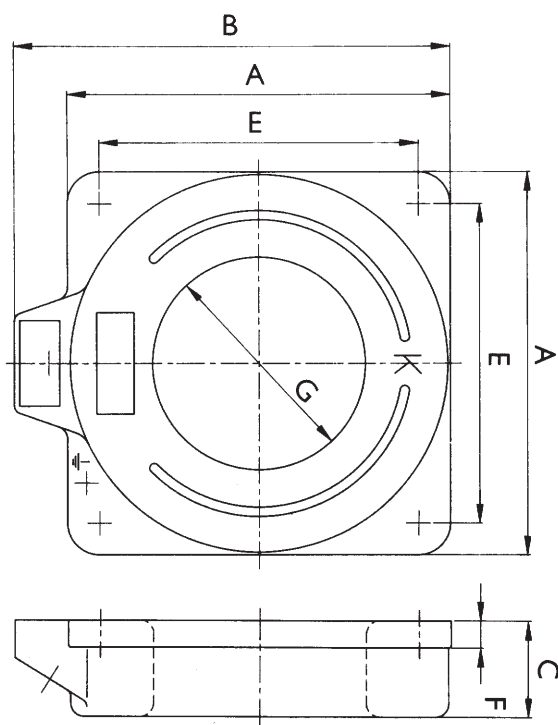
Jistící součtové transformátory proudu řady BZ 00 se používají k vybavování velmi citlivých ochranných relé při zemních spojeních v třífázových soustavách s izolovaným nulovým bodem. Jsou určeny pro vnitřní montáž jak v normálních, tak i ve ztížených klimatických podmínkách.

Transformátory jsou násuvné, jednojádrové, zalité v epoxidové pryskyřici. Pro uchycení slouží čtyři montážní patky. Průchodní otvor umožňuje vsunutí kabelů nebo izolovaných sběrnic třífázového systému do rozměrů \varnothing 130, 160, 300. Z důvodů citlivého a přesného měření symetrie třífázového proudu jsou pro magnetický obvod využity slitiny s vysokou permeabilitou.

Montážní poloha je libovolná.

TECHNICKÉ PARAMETRY:

Typ podle velikosti	BZ 00-13	BZ 00 -16	BZ 00-30
Izolační napětí		0,6 kV	
Zkušební napětí střídavé		3 kV	
Jmenovitý převod		10 / min. 0,08 A	
Jmenovité břemeno		15 ohmů	
Jmenovitý kmitočet		50 Hz	
Hmotnost	11 kg	13 kg	22 kg



Typ	A	B	C	D	E	F	G
BZ 00-13	260	300	77	22	216	21	130
BZ 00-16	290	330	77	25	240	21	160
BZ 00-30	410	470	85	30	350	27	300

Vyrábí a dodává:



358-060-I/1993P

ABB s.r.o. , Org. jednotka EJF

Divize přístrojových transformátorů
Václavská 117, 619 00 Brno, Česká republika

Tel.: +420 5 4715 2602

+420 5 4715 2604

Fax: +420 5 4715 2626