

⚠ Informazioni importanti

Un elettricista qualificato deve eseguire l'installazione, le impostazioni e l'assistenza di questo prodotto seguendo gli standard di installazione di sicurezza.

Il prodotto utilizza tensioni pericolose che possono causare morte o ferite serie. Disconnettere sempre la potenza prima di lavorare sul dispositivo. Non toccate i terminali quando la tensione è applicata, i terminali di uscita avranno tensione anche se il dispositivo è in OFF.

Il prodotto dovrà essere usato solamente entro i parametri specificati. Controllare che abbiate il prodotto corretto in riferimento alla tensione di alimentazione, la tensione di fornitura, i dati del motore e la frequenza operativa.

Questo dispositivo è stato prodotto con cura e testato ma ci sono rischi che potrebbero danneggiarlo come il trasporto e l'incorretta manipolazione. Quindi, la seguente procedura dovrà essere seguita durante l'installazione:

1. La tensione principale deve essere in OFF (L1-L3).
2. Tensione di fornitura su ON (A1,A2).
3. Verificare che il LED in alto lampeggi. Se ciò non si verificasse non procedete con i rimanenti punti sotto elencati.
4. Tensione principale su ON (L1-L3). Il motore (T1-T3) deve essere collegato.
5. Verificare che il LED in alto sia acceso in maniera continuativa. Se ciò non si verificasse non procedete con il rimanente punto sotto elencato.
6. Sarà ora possibile far partire e fermare il motore.

⚠ 重要信息

本产品的安装、试运行和维修须由有资格的电工遵循下列安装标准与安全规范操作。

本产品使用的是能使人重伤或致死的危险电压。在设备工作前连接电源和设备工作中时请勿触摸端子。即使设备已经关掉电源，输出端子仍带有电压。

本产品仅限于在指定规格等级下使用。使用前请检查产品的主电压、电源电压、额定的马达数据和运行频率是否正确。

本产品经精心制造与测试，但在运输或不正确操作中仍有可能遭到损坏。因此，在初始安装时须遵从以下步骤：

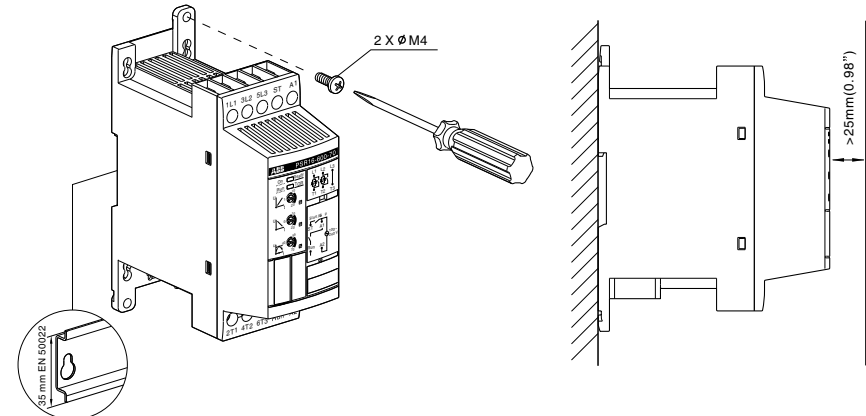
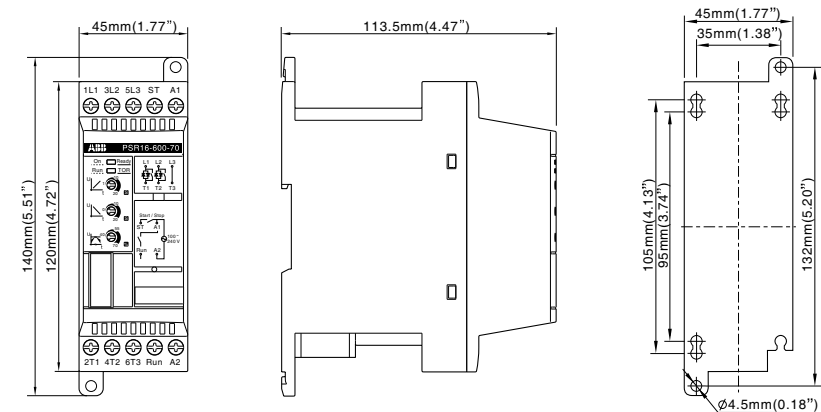
1. 切断主电压 (L1-L3)；
2. 接通电源电压 (A1,A2)；
3. 检查面盖上的LED灯是否闪亮。否则，请不要执行下面的后续步骤；
4. 接通主电压 (L1-L3)；同时马达 (T1-T3)必须已与产品相连接。
5. 检查面盖上的LED灯是否稳定发亮。否则，请不要执行下面的后续步骤；
6. 现在可以启动和停止马达了。

ABB

ABB AB
Cewe-Control

SE-721 61 Västerås Sweden
Tel: +46 21 32 07 00
Fax: +46 21 12 60 01

Softstarter PSR3...PSR16

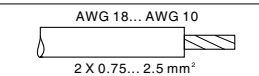
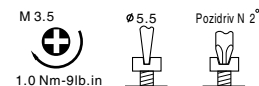
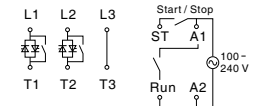


According to
UL 508 and CSA-C22.2 No. 14-05

Minimum Enclosure size 10x8x6 Inch.
Two latching points min.
For use in Pollution degree 2 environment.
Suitable for use on a circuit capable of delivering not more than 85000 rms symmetrical A, 600 V max when protected by 35A J class time delay fuses.





Suitable for use on a circuit capable of delivering not more than 5000 rms symmetrical A, 500 volts max when protected by instantaneous trip circuit breaker type T2S050MW overload protection is required.

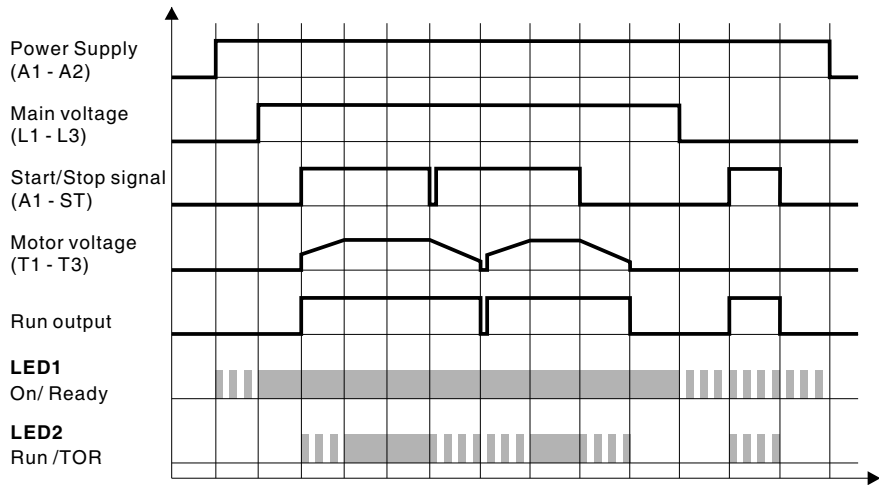
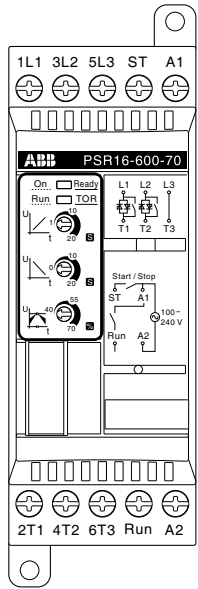
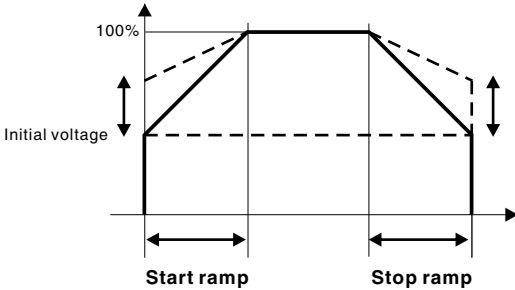
PSR3...PSR16



1SFC132030M001

ABB

On Ready  Supply  Ready
 Run TOR  Run  Full voltage



Advertencia - Información importante

La instalación y puesta en servicio de este producto debe ser realizada por un electricista cualificado siguiendo las normas para instalaciones eléctricas y regulaciones de seguridad.

El producto utiliza tensiones peligrosas que pueden causar lesiones graves o la muerte. Siempre desconecte la alimentación antes de trabajar en el equipo. No tocar los terminales mientras hay tensión aplicada, los terminales de salida tendrán tensión incluso aunque el equipo esté desconectado.

El producto sólo debe utilizarse en el rango especificado. Compruebe que tiene el producto correcto de acuerdo a la tensión principal, la tensión de alimentación, datos nominales del motor y frecuencia de maniobras.

Este producto ha sido producido y ensayado cuidadosamente pero existen riesgos que pueden dañarlo o perjudicarlo como el transporte o la incorrecta manipulación. Por eso, debe seguirse el siguiente procedimiento durante la instalación inicial:

1. La tensión principal debe desconectarse (L1-L3)
2. Conecte la tensión de alimentación (A1-A2).
3. Compruebe que el LED en la parte superior parpadea. Si esto no ocurre, no continúe con los siguientes pasos.
4. Conecte la tensión principal (L1-L3). Los cables del motor (T1-T3) deben estar conectados.
5. Compruebe que el LED en la parte superior está iluminado fijo. Si esto no ocurre, no continúe con los siguientes pasos.
6. Ahora debe ser posible arrancar y parar el motor.

Wichtige Information

Montage, Inbetriebnahme und Service dürfen nur von qualifiziertem Fachpersonal unter Beachtung und Einhaltung aller Montage- und Sicherheitsvorschriften ausgeführt werden.

Das Gerät arbeitet mit gefährlichen Spannungen die zu schweren Verletzungen und zum Tod führen können. Vor Arbeiten am Gerät muss die Spannung abgeschaltet und gegen Wiedereinschalten gesichert werden. Berühren Sie keine spannungsführenden Anschlüsse. An den Ausgangsklemmen liegt auch bei ausgeschaltetem Gerät (OFF) die Netzspannung an.

Das Gerät darf nur innerhalb seiner technischen Daten betrieben werden. Prüfen Sie, dass Sie das richtige Gerät in Bezug auf Lastspannung, Versorgungsspannung, Motornennstrom und Anzahl der Starts pro Stunde vorliegen haben.

Dieses Gerät wurde sorgfältig hergestellt und geprüft, aber durch den Transport oder unsachgemäße Handhabung können Schäden am Gerät entstehen. Deshalb muss bei der ersten Inbetriebnahme der folgende Ablauf eingehalten werden:

1. Lastspannung ausschalten (OFF; L1-L3).
2. Schalten Sie die Versorgungsspannung des Gerätes ein (ON, A1, A2).
3. Prüfen Sie, ob die oberste LED blinkt. Ist dies nicht der Fall, dann brechen Sie die Inbetriebnahme hier ab.
4. Schalten Sie die Lastspannung ein (ON, L1-L3). Der Motor (T1-T3) muss angeschlossen sein.
5. Prüfen Sie, ob die oberste LED Dauerlicht zeigt. Ist dies nicht der Fall, dann brechen Sie die Inbetriebnahme hier ab.
6. Es ist jetzt möglich den Motor zu starten und zu stoppen.

⚠ Informations importantes

Un électricien qualifié doit effectuer l'installation, la commande et l'entretien de ce produit grâce aux standards d'installation et aux règles de sécurité suivantes.

Le produit utilise une tension dangereuse qui peut causer des blessures sérieuses ou mortelles. Toujours débrancher le produit avant de travailler sur l'équipement. Ne pas toucher les bornes lorsque le dispositif est sous tension, les bornes de sortie sont sous tension même quand le dispositif est arrêté.

Ce produit a été soigneusement fabriqué et testé, mais il peut être endommagé entre autre lors du transport ou d'une mauvaise manipulation. La procédure suivante devra donc être suivie pendant l'installation initiale :

1. La tension principale doit être débranchée (L1-L3).
2. BRANCHER la tension d'alimentation (A1, A2).
3. Vérifier que la diode du haut clignote. Si ce n'est pas le cas, ne pas effectuer les opérations suivantes.
4. BRANCHER la tension principale (L1-L3). Le moteur (T1-T3) doit être connecté.
5. Vérifier que la diode du haut est allumée en continue. Si ce n'est pas le cas, ne pas effectuer l'opération suivante.
6. Il devrait être maintenant possible de démarrer et arrêter le moteur.

⚠ Важная информация

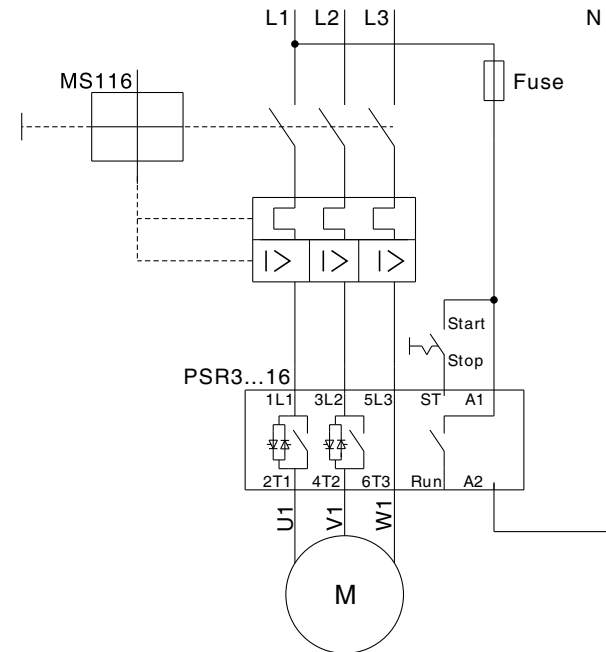
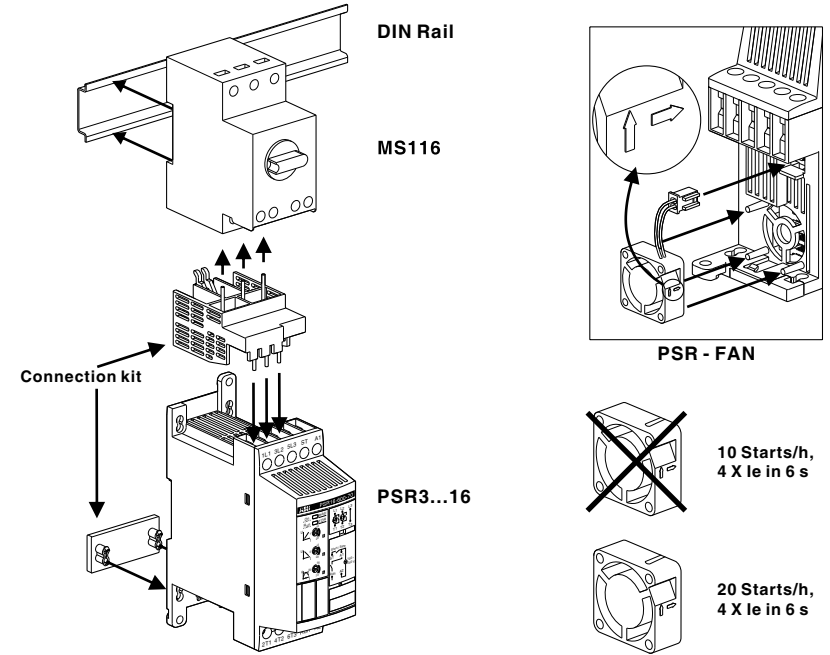
Операции по установке, вводу в эксплуатацию, а также дальнейшее сервисное обслуживание должны проводиться только соответствующе подготовленным электротехническим персоналом, согласно предусмотренным правилам и стандартам.

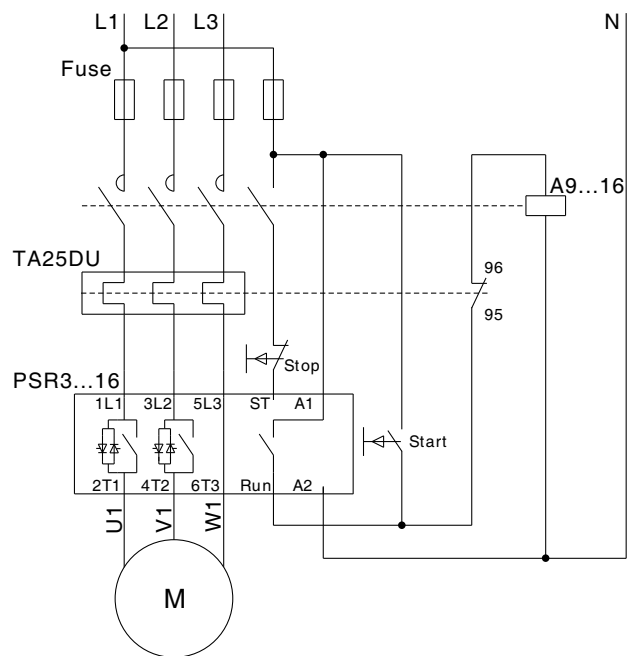
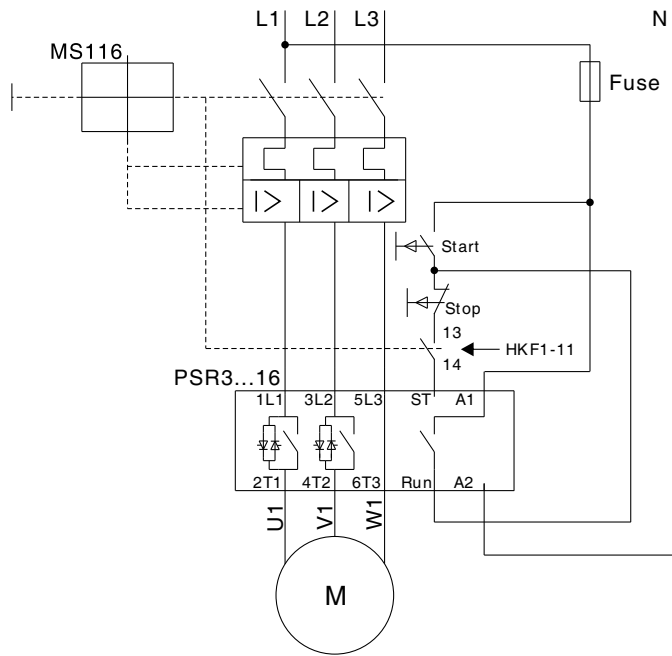
Данное изделие работает с опасным уровнем напряжения, способным при неосторожном обращении послужить причиной смерти или серьезного травмирования персонала. Всегда отключайте питающее и силовое напряжение перед проведением каких либо действий с оборудованием. Не касайтесь токоведущих клемм изделий, в то время как на них подано питание. Клеммы на выходе изделия могут находиться под напряжением даже в случае если изделие выключено.

Изделие должно быть использовано в соответствии с параметрами сети и нагрузки, на которые оно предназначено. Пред подключением и настройкой проверьте совпадение параметров силовой цепи, цепи питания, а также параметров нагрузки, указанных на корпусе изделия.

Данное изделие было произведено и протестировано в соответствии с мировыми стандартами, однако в результате повреждений при транспортировке или неправильного обращения оно может функционировать неверно. Вследствие этого, при первичной установке и настройке изделия необходимо выполнить следующую последовательность операций.

1. иловое напряжение должно быть выключено (L1-L3).
2. ключите напряжение питания (A1,A2).
3. Проверьте изделие, верхний светодиод должен мигать. Если этого не происходит - прекратите настройку: изделие неисправно.
4. Включите силовое напряжение (L1-L3). Двигатель должен быть подключен к клеммам (T1-T3).
5. Проверьте изделие, верхний диод перестанет мигать и должен гореть непрерывно. Если этого не происходит - прекратите настройку: изделие неисправно.
6. Теперь можно осуществлять запуски и остановки подключенного двигателя.





⚠ Important information

A qualified electrician must carry out installation, commissioning and servicing of this product by following installation standards and safety regulations.

The product uses hazardous voltage that can cause death or serious injury. Always disconnect power before working on equipment. Do not touch terminals when voltage is applied, output terminals will have live voltage even when the device is OFF.

The product should only be used within the specified ratings. Check that you have the correct product in regards to mains voltage, supply voltage, rated motor data and frequency of operations.

This product has been carefully produced and tested but there are risks that can damage it such as transportation or incorrect handling. Therefore, the following procedure should be followed during initial installation:

1. Mains voltage shall be switched OFF (L1-L3).
2. Switch ON supply voltage (A1,A2).
3. Check that top LED is blinking. If this does not happen, do not proceed with the remaining steps below.
4. Switch ON Mains voltage (L1-L3). The motor (T1-T3) must be connected.
5. Check that top LED is steadily on. If this does not happen, do not proceed with the remaining steps below.
6. It shall now be possible to start and stop the motor.

⚠ Viktig information

Installation, idrifttagning och service av denna produkt skall endast utföras av behörig el-personal. Säkerhets- och installationsnormer skall följas.

Produkten använder livsfarlig spänning, innan arbete utförs på den skall alltid spänningen frånskiljas. Rör inga anslutningar när produkten är spänningssatt, anslutningarna på motorsidan är spänningssatta även när produkten är i frånläge.

Produkten skall endast användas inom dess specificerade data, kontrollera den gentemot huvudspänning, matningsspänning, motordata och startfrekvens.

Denna produkt har blivit noggrant tillverkad och testad men det finns risker som ändå kan ha skadat den som t.ex. transport eller felaktig hantering. Därför skall alltid denna procedur följas vid den första i drifttagningen efter installation.

1. Huvudspänningen skall vara FRÅN (L1-L3).
2. Slå TILL matningsspänningen (A1,A2).
3. Kontrollera att den övre lysdioden blinkar. Om detta inte sker skall proceduren avbrytas.
4. Slå TILL huvudspänningen (L1-L3). Motorn (T1-T3) måste vara inkopplad.
5. Kontrollera att den övre lysdioden lyser kontinuerligt. Om detta inte sker skall proceduren avbrytas.
6. Det skall nu vara möjligt att starta och stoppa motorn.