

Polohové spínače ABB

LS73P98B11-A

Typ / Objednací číslo	LS73P98B11-A / 1SBV012898R1211
Šířka těla:	60 mm
Kabelová průchodka:	M 20
Hlava:	Kovové oko s funkcí tahu
Řazení kontaktů:	NO+NC
Typ kontaktů:	Mžikové kontakty
Maximální rychlost aktivace:	1 m/s
Montážní síla pro: -aktivaci	0,12 Nm



Rozměrové schéma

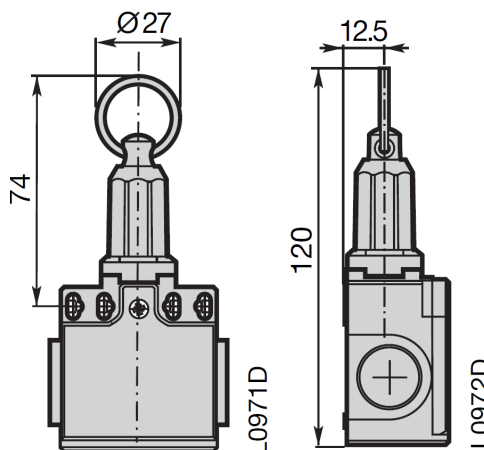
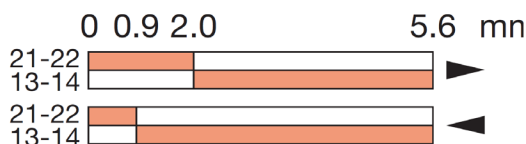


Diagram sepnutí



Technické parametry:

Normy:

Certifikáty a schválení:

Teplota okolí:

- během provozu
- během skladování

Vliv vnějších činitelů prostředí (klimatická odolnost)

Montážní poloha

Základní zkoušky vlivu prostředí.

Část 2: Zkoušky. Zkouška Ea a návod: Údery (dle ČSN EN 60068-2-27)

Zkoušení vlivů prostředí - Část 2: Zkoušky -

Zkouška Fc: Vibrace (sinusové)

(dle ČSN EN 60068-2-6)

Ochrana proti zkratu (dle IEC 536)

Stupeň ochrany krytí (dle IEC 529 a ČSN EN 60529)

Stupeň ochrany krytí (dle UL 50 a NEMA)

Opakovatelnost (měřeno 1 milion operací)

Mechanická životnost (miliony operací)

Plastové tělo

ČSN EN 60947-1, ČSN EN 60947-5-1

UL 508 a CSA C22-2 n° 14

CE - UL - CSA - CCC

-25 ... +70 °C

-40 ... +70 °C

Dle IEC 68-2-3, odolnost soli dle IEC 68-2-11

Libovolná

50 g (úder ½ sinusoidou po dobu 11 ms) pozice kontaktů je beze změny

25 g (10 ... 500 Hz) pozice kontaktů je beze změny (100 μ sekund)

Třída II

IP 65

Typ 1 Krytu (vnitřní užití)

0,1 mm (vůči koncové poloze)

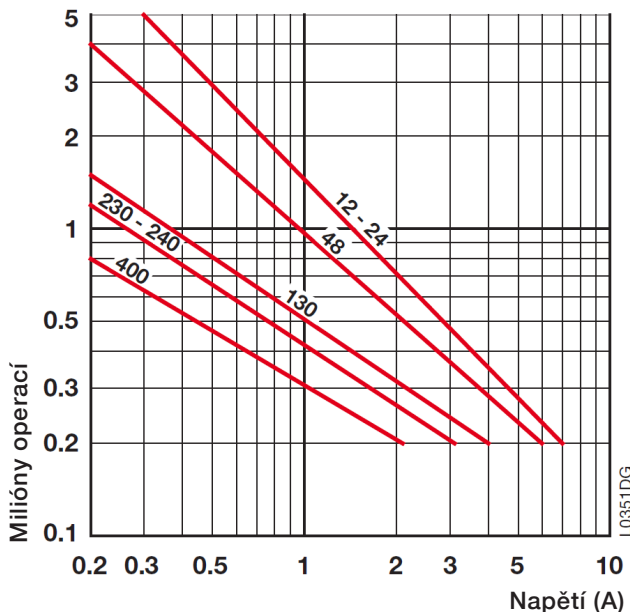
5

Elektrické parametry:

Jmenovité izolační napětí Ui	
- dle ČSN EN 60947-1	500 V (stupeň znečištění 3)
- dle UL 508, CSA C22-2 n° 14	600 V
Jmenovité impulsní napětí U imp (dle ČSN EN 60947-1)	6 kV
Konvenční tepelný proud I _{the} (dle ČSN EN 60947-5-1) 0≤40 °C	10 A
Ochrana proti zkratu pojistkami gG	10 A
Jmenovitý provozní proud	
I _e /AC-15- dle ČSN EN 60947-5-1	
24 V - 50/60 Hz	10 A
130 V - 50/60 Hz	5,5 A
230 V - 50/60 Hz	3,1 A
240 V - 50/60 Hz	3 A
400 V - 50/60 Hz	1,8 A
- dle UL 508, CSA C22 n° 14	A 600
I _e /DC-13- dle ČSN EN 60947-5-1	
24 V - DC	2,8 A
125 V - DC	0,6 A
250 V - DC	0,27 A
- dle UL 508, CSA C22 n° 14	Q 600
Nucené rozepnutí kontaktů	Všechny spínací jednotky využívají funkce nuceného rozepnutí kontaktů dle ČSN EN 60947-5-1 kapitola 3
Odpor mezi kontakty	25 mΩ
Elektrická životnost (dle ČSN EN 60947-5-1, dodatek C)	Kategorie užití AC-15 a DC-13 (viz křivky a hodnoty níže)
- maximální četnost spínání	3600 / hod.
- součinitel zatížení	0,5
Připojovací data	
- Připojovací svorky	M3,5 (+,-) křížový 2
- Průřez připojitelných vodičů	1 nebo 2mm ² / AWG, 0,5mm ² / AWG 20 do 2,5mm ² / AWG 14
Značení svorek	dle ČSN EN 50013

Elektrická životnost pro kategorii užití AC-15 (mžikové kontakty)

Elektrická životnost pro kategorii užití DC-13 (mžikové kontakty). Vypínací schopnost garantovaná pro 5 miliónů operačních cyklů



Pro:	24 V	9,5 W
	48 V	6,8 W
	110 V	3,6 W