

ABB/INN 09/04CZ_09/2008



Je to otázka výkonu

S800PV nabízí vyšší hodnotu.

■ Vyšší napětí

Vysoká hodnota jmenovitého provozního napětí v rozsahu od 800 V DC/2pólové do 1200 V DC/3 a 4pólové

■ Více prostoru

Tento kompaktní 2 až 4pólový jistič nabízí vyšší úsporu instalačního místa

■ Vyšší komfort

Kompaktní a modulární, s vzájemně zaměnitelnými připojovacími svorkami pro různé způsoby připojení.

■ Více příslušenství

Jednoduché objednávání, jednoduchá instalace.



S802PV



S803PV



S804PV

Podrobnosti pro objednávku



1/1

Vlastnosti



2/1

Technická data



3/1

Rozměrové výkresy



4/1

Použití



Výstavní haly



Na výstavištích získáváme přehled o tom, co nám trh přinese v budoucnu. Ať již jde o nejnovější automobily, počítače nebo knihy, všechna taková výstavní činnost vyžaduje obrovské množství energie. Vedení veletrhů v bavorském Mnichově podporuje solární energii a nyní se jedna z největších fotovoltaických elektráren nachází na střeše výstavních pavilónů. 21 900 solárních modulů s plochou 75 000 m² má výkon 2700 MW a brání tak vytvoření 3300 tun oxidu uhličitého. Ideální aplikace pro výkonný miniaturní jistič (MCB) jako např. S800PV.

Stadióny



Stadión je zářivě zalit slunečními paprsky. Fanoušci se baví na terasách. Další gól! Avšak sotva který z nich ví, jak veliké množství energie je třeba pro realizaci takové události. Správa stadiónu Stade de Suisse v Bernu podporuje obnovitelné energie. Na střeše stadiónu se nachází největší fotovoltaická elektrárna ve Švýcarsku a pokud jde o plochu, je největší na světě. Svou vyprodukovanou energií 700 000 kWh za rok je schopna napájet 200 domácností. Správná příležitost pro vysoce výkonný MCB, jako např. S800PV.

Solární farma



Řada elektráren využívajících obnovitelné zdroje energie se ve světě trvale rozšiřuje. Jsou nejen na pouštích, jako např. v Austrálii, kde prokazují svůj triumf, ale také v Německu, kde byla nedávno připojena na síť největší solární elektrárna s výkonem 8 MW. Vysoce vý-



Letiště



konné miniaturní jističe MCB, např. typu S800 PV, zaručují bezpečnost provozu těchto elektráren a ukazují, že tyto alternativní zdroje energie mají budoucnost.



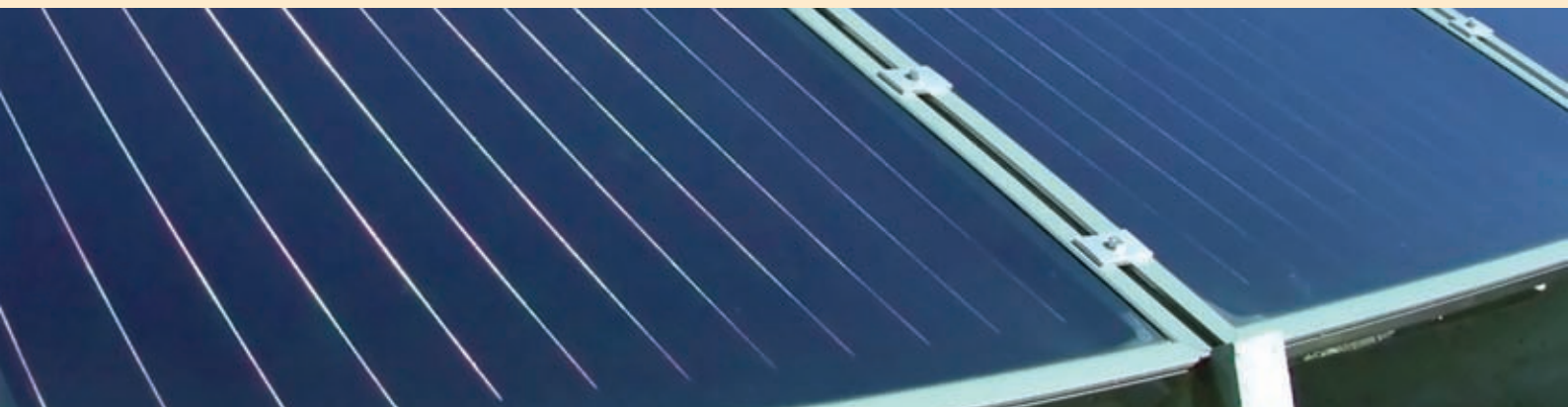
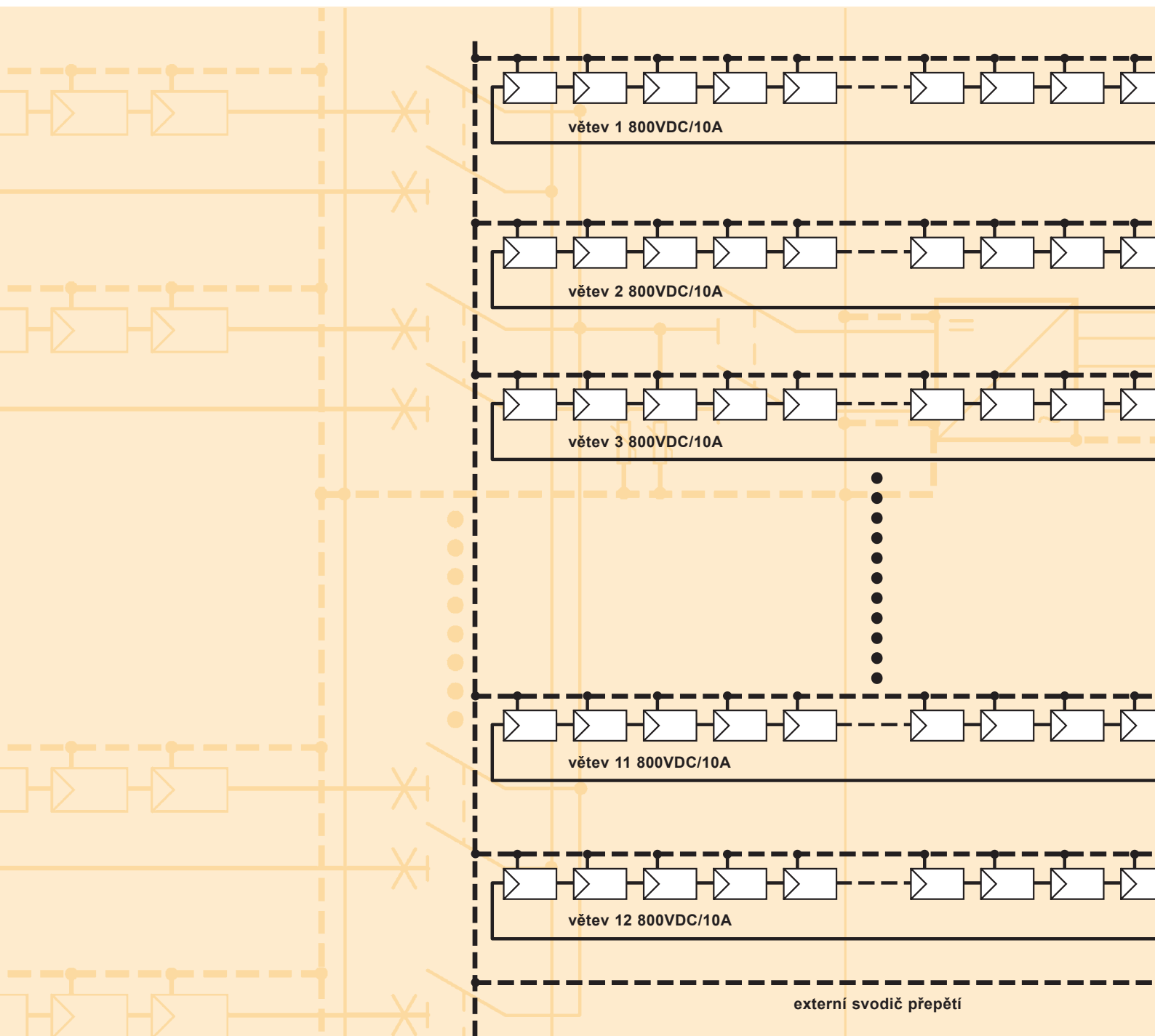
Letiště jsou klíčovými místy světa, kde ruch probíhá během dne, ale neutichá ani v noci. Osvětlení, řízení letového provozu, manipulace se zavazadly, stravovací služby a obchody jsou pouze některé z řady oblastí, které udržují letiště v chodu a vyžadují elektrickou energii. Při stavbě terminálu 2 na letišti v německém Mnichově bylo rozhodnuto o stavbě fotovoltaické elektrárny. Jejich 445 000 kWh energie za rok je schopno napájet asi 155 domácností. Vysoce výkonné MCB, jako např. S800PV, zajišťují dodávku energie a zaručují plynulý provoz letiště.

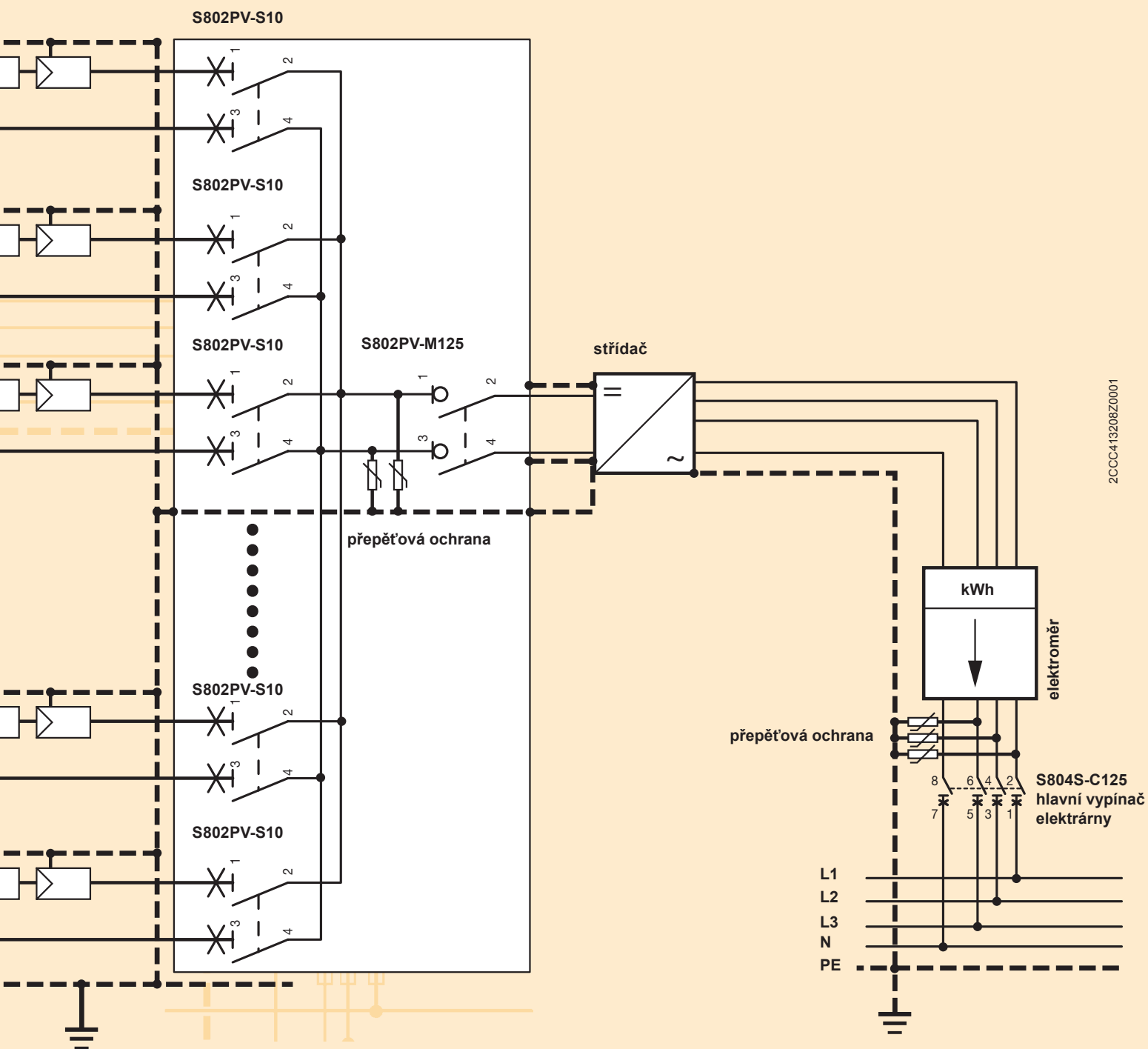
Železniční nádraží



Vlaková nádraží jsou jako město ve městě, avšak mají také odpovídající energetické požadavky. Nadzemní konstrukce, obchody, výtahy a eskalátory vyžadují spoustu energie, stejně jako návštěví a osvětlení. V čase klimatických změn je splnění těchto požadavků na ekologicky příznivou elektřinu velkou výzvou. Proto hlavní nádraží v Berlíně využívá fotovoltaiku. Solární elektrárna na střeše hlavní budovy nádraží dodává 160 000 kWh energie za rok. Vysoce výkonné miniaturní jističe (MCB), jako např. S800PV, přispívají k tomu, že kola vagónů se budou točit čistým způsobem i v budoucnu.

Aplikace



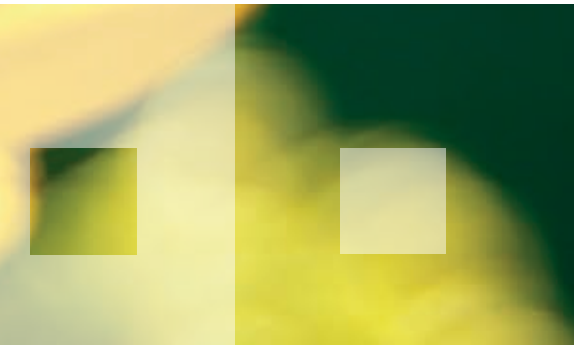


2CCC413208Z0001

Požadavky na speciální instalace nebo instalační místa fotovoltaických (PV) napájecích systémů

Podle evropského harmonizovaného dokumentu **HD 60364-7-712** – který umožňuje údržbu PV střídače – musí být v elektrárně instalovány prostředky pro oddělení střídače fotovoltaické energie mezi stejnosměrnou a střídavou stranou (kap. 712.536.2.1.1).

Norma **DIN VDE 0100-712** navíc požaduje, aby na stejnosměrné straně střídače PV byl instalován odpínač (kap. 712.536.2.2.5). Jističe S800PV zajišťují bezpečnost v případě rizika a pro potřebu servisu a v komplikovaných podmínkách stejnosměrného proudu zajišťují, že v případě údržby a oprav bude zařízení vyřazeno pouze na krátkou dobu z provozu. Části elektrárny, na kterých neprobíhá údržba, mohou pokračovat ekologicky příznivým způsobem v dodávce fotovoltaické energie.



Podrobnosti pro objednávku

Obsah

S800PV-S.....	1/2
S800PV-M	1/3
Příslušenství	1/4

S800PV-S



2CCC413246F0001

Icu [kA]	Jmenovitý proud [A]	Typové označení	Objednací číslo	Číslo EAN	Hmotnost [kg]	Balíci jedn.
5	10	S802PV-S10	2CCP842001R1109	7612271210939	0.49	1
5	13	S802PV-S13	2CCP842001R1139	7612271210946	0.49	1
5	16	S802PV-S16	2CCP842001R1169	7612271210953	0.49	1
5	20	S802PV-S20	2CCP842001R1209	7612271210960	0.49	1
5	25	S802PV-S25	2CCP842001R1259	7612271210977	0.49	1
5	32	S802PV-S32	2CCP842001R1329	7612271210984	0.49	1
5	40	S802PV-S40	2CCP842001R1409	7612271210991	0.49	1
5	50	S802PV-S50	2CCP842001R1509	7612271211004	0.49	1
5	63	S802PV-S63	2CCP842001R1639	7612271211011	0.49	1
5	80	S802PV-S80	2CCP842001R1809	7612271211028	0.49	1
5	100	S802PV-S100	2CCP842001R1829	7612271214968	0.49	1
5	125	S802PV-S125	2CCP842001R1849	7612271214999	0.49	1



2CCC413247F0001

Icu [kA]	Jmenovitý proud [A]	Typové označení	Objednací číslo	Číslo EAN	Hmotnost [kg]	Balíci jedn.
5	10	S803PV-S10	2CCP843001R1109	7612271211035	0.74	1
5	13	S803PV-S13	2CCP843001R1139	7612271211042	0.74	1
5	16	S803PV-S16	2CCP843001R1169	7612271211059	0.74	1
5	20	S803PV-S20	2CCP843001R1209	7612271211066	0.74	1
5	25	S803PV-S25	2CCP843001R1259	7612271211073	0.74	1
5	32	S803PV-S32	2CCP843001R1329	7612271211080	0.74	1
5	40	S803PV-S40	2CCP843001R1409	7612271211097	0.74	1
5	50	S803PV-S50	2CCP843001R1509	7612271211103	0.74	1
5	63	S803PV-S63	2CCP843001R1639	7612271211110	0.74	1
5	80	S803PV-S80	2CCP843001R1809	7612271211127	0.74	1
5	100	S803PV-S100	2CCP843001R1829	7612271214975	0.74	1
5	125	S803PV-S125	2CCP843001R1849	7612271215002	0.74	1



2CCC413248F0001

Icu [kA]	Jmenovitý proud [A]	Typové označení	Objednací číslo	Číslo EAN	Hmotnost [kg]	Balíci jedn.
5	10	S804PV-S10	2CCP844001R1109	7612271211134	0.98	1
5	13	S804PV-S13	2CCP844001R1139	7612271211141	0.98	1
5	16	S804PV-S16	2CCP844001R1169	7612271211158	0.98	1
5	20	S804PV-S20	2CCP844001R1209	7612271211165	0.98	1
5	25	S804PV-S25	2CCP844001R1259	7612271211172	0.98	1
5	32	S804PV-S32	2CCP844001R1329	7612271211189	0.98	1
5	40	S804PV-S40	2CCP844001R1409	7612271211196	0.98	1
5	50	S804PV-S50	2CCP844001R1509	7612271211202	0.98	1
5	63	S804PV-S63	2CCP844001R1639	7612271211219	0.98	1
5	80	S804PV-S80	2CCP844001R1809	7612271211226	0.98	1
5	100	S804PV-S100	2CCP844001R1829	7612271214982	0.98	1
5	125	S804PV-S125	2CCP844001R1849	7612271215019	0.98	1

S800PV-M



2CCC413249F0001



Icu [kA]	Jmenovitý proud [A]	Typové označení	Objednáací číslo	Číslo EAN	Hmotnost [kg]	Balíci jedn.
1.5	32	S802PV-M32	2CCP812001R1329	7612271211233	0.43	1
1.5	63	S802PV-M63	2CCD842001R1590	7612271215026	0.43	1
1.5	125	S802PV-M125	2CCP812001R1849	7612271211240	0.43	1



2CCC413250F0001



Icu [kA]	Jmenovitý proud [A]	Typové označení	Objednáací číslo	Číslo EAN	Hmotnost [kg]	Balíci jedn.
1.5	32	S803PV-M32	2CCP813001R1329	7612271211257	0.65	1
1.5	63	S803PV-M63	2CCD843001R1590	7612271215033	0.65	1
1.5	125	S803PV-M125	2CCP813001R1849	7612271211264	0.65	1



2CCC413251F0001



Icu [kA]	Jmenovitý proud [A]	Typové označení	Objednáací číslo	Číslo EAN	Hmotnost [kg]	Balíci jedn.
1.5	32	S804PV-M32	2CCP814001R1329	7612271211271	0.86	1
1.5	63	S804PV-M63	2CCD844001R1590	7612271215040	0.86	1
1.5	125	S804PV-M125	2CCP814001R1849	7612271211288	0.86	1

S800PV

Příslušenství



2CCC413069F0001

Pomocný kontakt označení

Typové označení	Objednací číslo	Číslo EAN	Hmotnost [kg]	Balíčí jedn.	
Pomocný kontakt	S800-AUX	2CCS800900R0011	7612271206802	0.05	1



2CCC413070F0001

Kombinovaný pomocný a signálový kontakt označení

Typové označení	Objednací číslo	Číslo EAN	Hmotnost [kg]	Balíčí jedn.	
Pomocný/signálový kontakt	S800-AUX/ALT	2CCS800900R0021	7612271206819	0.05	1



2CCC413239F0001

Napěťová spoušť označení

Typové označení	Objednací číslo	Číslo EAN	Hmotnost [kg]	Balíčí jedn.	
Vypínací cívka 24 VAC/DC	S800-SOR24	2CCS800900R0191	7612271208318	0.15	1
Vypínací cívka 48...130 VAC/DC	S800-SOR130	2CCS800900R0221	7612271208349	0.15	1
Vypínací cívka 110...250 VAC/DC	S800-SOR250	2CCS800900R0211	7612271208332	0.15	1
Vypínací cívka 220...400 VAC/DC	S800-SOR400	2CCS800900R0231	7612271208356	0.15	1



2CCC413240F0001

Podpěťová cívka označení

Typové označení	Objednací číslo	Číslo EAN	Hmotnost [kg]	Balíčí jedn.	
Podpěťová cívka 24...36 VAC/DC	S800-UVR36	2CCS800900R0241	7612271208363	0.15	1
Podpěťová cívka 48...60 VAC/DC	S800-UVR60	2CCS800900R0251	7612271208370	0.15	1
Podpěťová cívka 110...130 VAC/DC	S800-UVR130	2CCS800900R0261	7612271208387	0.15	1
Podpěťová cívka 220...250 VAC/DC	S800-UVR250	2CCS800900R0271	7612271208394	0.15	1



2CCC413061F0002

Otočný pohonný adaptér pro 2...4 pólové provedení Výkonný MCB
Označení

Typové označení

Objednací číslo

Číslo EAN

Hmotnost [kg]

Balíci jedn.

Otočný pohon	S800-RD	2CCS800900R0041	7612271208172	0.08	1
--------------	---------	-----------------	---------------	------	---



2CCC413062F0001

Antracitová/standardní otočná páčka pro dveřní instalaci
Označení

Typové označení

Objednací číslo

Číslo EAN

Hmotnost [kg]

Balíci jedn.

Antracitová otočná páčka	S800-RHE-H	1SDA060150R1	8015644625771	0.21	1
--------------------------	------------	--------------	---------------	------	---



2CCC413063F0001

Červená otočná páčka pro nouzové ovládání, pro dveřní instalaci
Označení

Typové označení

Objednací číslo

Číslo EAN

Hmotnost [kg]

Balíci jedn.

Červená otočná páčka	S800-RHE-EM	1SDA060151R1	8015644625764	0.21	1
----------------------	-------------	--------------	---------------	------	---



2CCC413064F0001

Axiální prodloužení otočného pohonu – otočné páčky 500 mm
Označení

Typové označení

Objednací číslo

Číslo EAN

Hmotnost [kg]

Balíci jedn.

Týčka 500 mm pro RHE	S800-RHE-S	1SDA060179R1	8015644626242	0.19	1
----------------------	------------	--------------	---------------	------	---

IP54 ochrana otočné páčky
Označení

Typové označení

Objednací číslo

Číslo EAN

Hmotnost [kg]

Balíci jedn.

IP54 Kit	S800-RHE-IP54	1SDA060180R1	8015644626259	0.08	1
----------	---------------	--------------	---------------	------	---

S800PV

Příslušenství



2CCC413068F0001

Vložený dílec Označení	Typové označení	Objednací číslo	Číslo EAN	Hmot- nost [kg]	Bali- cí jedm.
Vložený dílec 9mm	S800-IP9	2CCS800900R0031	7612271208202	0.01	1



2CCC413068F0001

Adaptér pro visací zámky Označení	Typové označení	Objednací číslo	Číslo EAN	Hmot- nost [kg]	Bali- cí jedm.
Adaptér pro visací zámky s háčky 4 mm	S800-PLL	2CCS800900R0051	7612271208189	0.0015	10



2CCC413046F0004

Souprava záměnného adaptéru >= 40A Označení	Typové označení	Objednací číslo	Číslo EAN	Hmot- nost [kg]	Bali- cí jedm.
Svorka pro kabelové oko	S800N-RT2125	2CCS800900R0391	7612271210878	0.03	2
Svorka pro kabelové oko	S800N-RT4125	2CCS800900R0401	7612271210861	0.06	4



2CCC413254F0001

Pólový konektor Označení	Typové označení	Objednací číslo	Číslo EAN	Hmot- nost [kg]	Bali- cí jedm.
Pólový konektor 125A	S802-LINK125	2CCS800900R0411	7612271211295	0.03	3

S800-ILS Označení	Typové označení	Objednací číslo	Číslo EAN	Hmot- nost [kg]	Bali- cí jedm.
Systém identifikačních štítků 168x6x11,5 mm	S800-ILS	2CCS800900R0121	7612271208271	0.01	1



ABB Vlastnosti

Obsah

Vlastnosti hlavních zařízení

Charakteristiky	2/2
Speciální vlastnosti S800PV	2/3

Vlastnosti příslušenství S800

Možnosti osazení	2/5
S800-AUX	2/6
S800-AUX/ALT	2/6
S800-SOR	2/7
S800-UVR	2/7
S800-IP9.....	2/7
S800-PLL.....	2/8
S800-ILS.....	2/8

Výkonný miniaturní jistič (MCB) pro solární aplikace

Charakteristiky

Charakteristiky



Vypínací charakteristiky

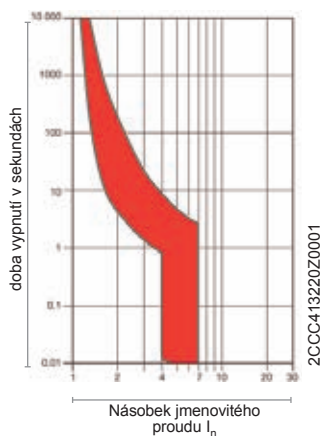
Vypnutí tepelnou spouští $1,05 \dots 1,3 \times I_n$

Vypnutí elektromagnetickou spouští $6 \times I_n$

Kalibrační teplota 30°C

Stejnosečná ochrana ve fotovoltaických elektrárnách do 1200 VDC, nezávislá na polaritě, s časovou konstantou $\leq 5 \text{ ms}$

Vypínací charakteristiky



Charakteristické vybavovací hodnoty podle IEC 60947-2

Typ	Proud	Tepelná spoušť		Magnetická spoušť Vypínací proud
		Malý vypínací proud	Velký vypínací proud	
PV-S	10...80A	$1,05 \times I_n$	$1,3 \times I_n$	$6 \times I_n$

Vlastnosti

Speciální vlastnosti S800PV-S, S800PV-M



2CCC413246F0001

Nový S800PV: s inovovanou bezpečností

Tento výkonný miniaturní jistič (MCB) řady S800PV, vyvinutý pro použití ve fotovoltaických elektrárnách, lze bezpečně ovládat stejnosměrným systémovým napětím do 1200 DC. Mezi další vynikající vlastnosti S800PV patří:

- **Přesvědčivý:**
- **Zatížitelný:**
- **Odkoušený:**
- **Kompaktní:**
- **Flexibilní:**
- **Optimální:**

ovládání v 3-pólovém provedení do $U_e = 1200 \text{ V DC}$
 jako ochrana větve do $I_n = 80 \text{ A}$ u modelu S800PV-S
 jako hlavní stejnosměrný vypínač do $I_n = 125 \text{ A}$ u modelu S800PV-M
 maximální zkratový vypínací proud $I_{cu} = 5 \text{ kA}$ u modelu S800PV-S
 krátkodobý výdržný proud $I_{cw} = 1,5 \text{ kA}$ u modelu S800PV-M
 velmi malé rozměry v kombinaci s vysokými výkonnostními parametry
 široká řada příslušenství, které si může zákazník nainstalovat
 nový S800PV rozšiřuje dokonale stávající portfolio výrobků ABB nízkého napětí



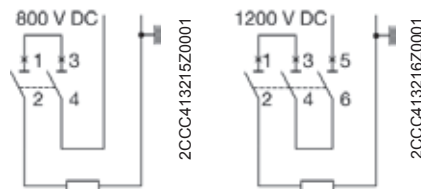
2CCC413246F0001

Prvotřídní: výkonný MCB S800PV pro fotovoltaiku

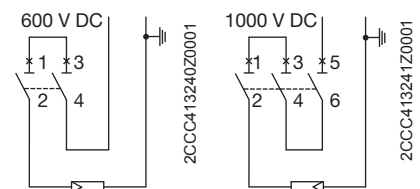
Speciálně vyvinutý systém s dvojitou zhášecí komorou zaručuje vynikající provozní vlastnosti ve stejnosměrných systémech. Zapojením 2 zhášecích komor do série se výrazně zvýší toto zhášecí napětí v případě zkratu. Elektrický oblouk je pak utlumen bezpečně a velmi rychle.

Vlastnosti

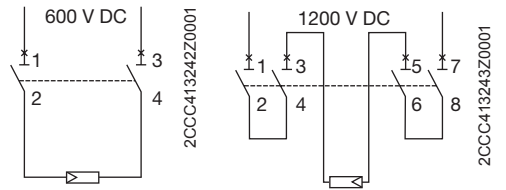
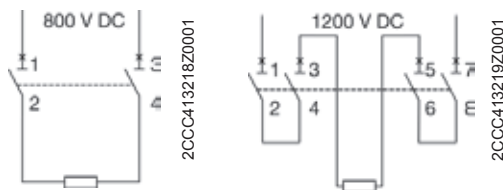
Uzemněné ss sítě



100, 125A

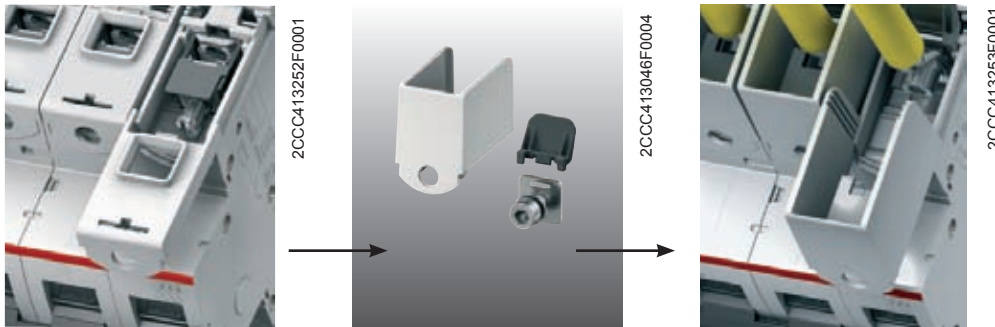


Neuzemněné ss sítě



Vlastnosti

Speciální vlastnosti jističů S800PV-S, S800PV-M



Nenechte si ujít: zaměnitelný terminálový adaptér

Standardní vybavení S800PV se zaměnitelným terminálovým adaptérem pro stranu zátěže i napájení, kabely a tuhé vodiče zaručují vysokou úroveň pružnosti a pohodlného ovládání. Rychlé a bezpečné připojení vodičů je zajištěno díky „cloně připojovacích svorek“, která je integrována do tělesa svorky. Tato clona brání připojení vodičů do nesprávných svorek. K dispozici je volitelná adaptérová souprava zaměnitelných svorek, jejíž pomocí je možno rychle a bezpečně přeměnit svorku klecového typu na svorku pro připojení vodiče s kabelovým okem.

Spolehlivé vlastnosti odpojovače

V poloze OFF (= vypnuto) zaručuje tento výkonný MCB S800PV pro fotovoltaiku bezpečné elektrické oddělení obvodů, podle požadavků normy IEC 60947-3, platné pro S800PV-M.

Pružná instalace

Výkonný MCB S800PV pro fotovoltaické aplikace je možno instalovat přímo na lištu DIN, v jakékoli poloze, aniž by došlo k narušení jeho elektrických hodnot. Nejmenší pólové rozměry jsou stejné pro všechny jmenovité proudy a tím se usnadňuje instalace do standardních fotovoltaických systémů.

Jedinečné: shoda s normami a výroba v systému jakosti

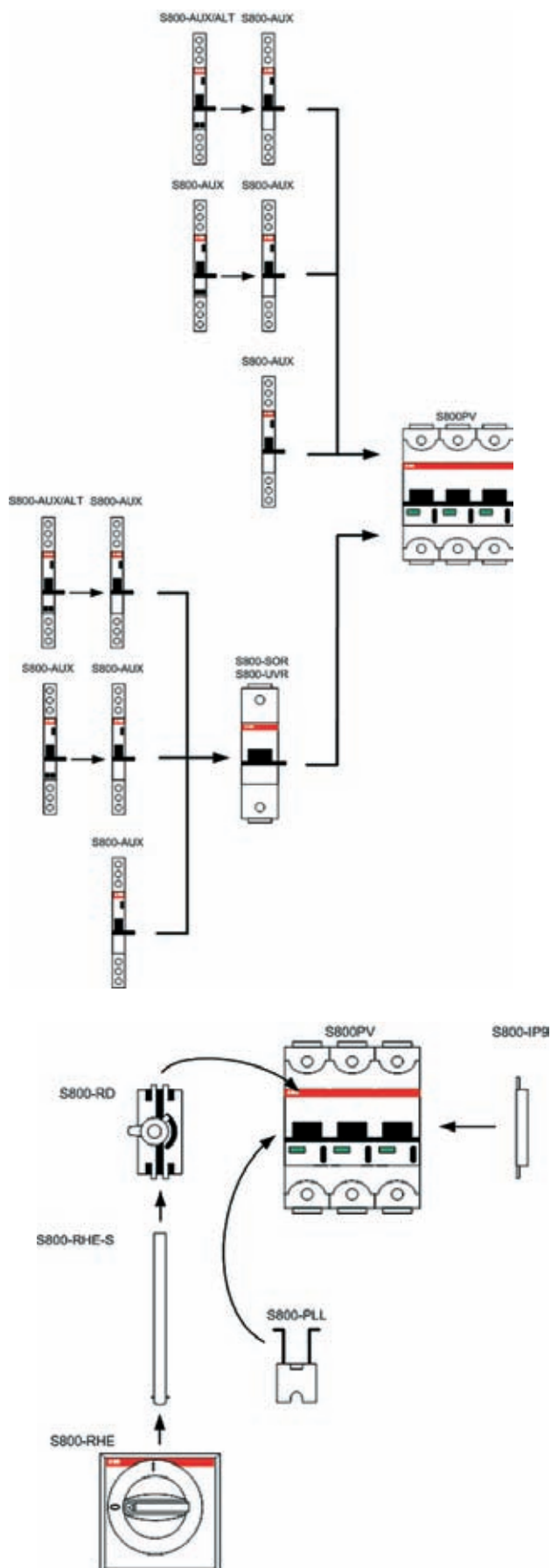
Výkonný miniaturní jistič S800PV pro fotovoltaiku, i jeho příslušenství, vyhovují mezinárodním normám IEC 60947-2 a IEC 60947-3. Systém řízení jakosti u společnosti ABB Schweiz AG CMC Low Voltage Products odpovídá mezinárodní normě ISO 9001:2000. Díky certifikaci environmentálního managementu podle ISO 14001 je zajištěno, že výrobky nízkého napětí od ABB Schweiz AG CMC Low Voltage Products vyhovují požadavkům na ochranu životního prostředí, což se také projevilo udělením značky EnAW od švýcarské energetické agentury Swiss Energy Agency. Uchování této značky vyžaduje, aby společnost jedenkrát za 2 roky opakovaně procházela nezávislou kontrolou.

Naše společnost je vázána závazkem snižování znečištění, což se projevuje například ve výběru plastových materiálů (které neobsahují toxické složky), používání balicích materiálů s možností recyklace a ekologicky odpovědném způsobu využívání přírodních zdrojů.

Vlastnosti

Příslušenství

Možnosti osazení



2CCC413213Z0001

2CCC413214Z0001

Vlastnosti

Příslušenství



2CCC413069F0001

S800-AUX

Pomocný kontakt pro externí zobrazení

Pomocný kontakt S800AUX slouží pro elektrickou indikaci provozního stavu jističe MCB. Dva přepínací kontakty spínají současně s pólovými kontakty jističe a indikují následující případy vypnutí jističe:

- manuální vypnutí
- vypnutí jističe působením tepelné spouště (tepelné přetížení)
- vypnutí jističe působením magnetické spouště (zkrat)

Funkce testovacího tlačítka

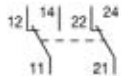
Testovací (Test) tlačítko je možno ovládat nástrojem. Umožňuje uživateli simulovat funkci pomocného kontaktu, aniž by došlo k vypnutí samotného jističe MCB.

Funkce dvou přepínacích kontaktů

- Poloha OFF jističe; kontakty 11-12 a 21-22 jsou sepnuty
- Poloha ON jističe; kontakty 11-14 a 21-24 jsou sepnuty

Možnosti upevnění pomocného kontaktu

- Uživatel může upevnit dva pomocné kontakty S900-AUX na levou stranu jističe MCB.



2CCC413070F0001

S800-AUX/ALT

Kombinovaný pomocný a signálový kontakt pro externí zobrazení

Kombinovaný pomocný a signálový kontakt S800-AUX/ALT slouží pro elektrickou indikaci provozního stavu jističe MCB.

Kontakt **AUX** spíná současně s hlavními kontakty jističe a detekuje následující případy vypnutí jističe:

- manuální vypnutí
- vypnutí jističe působením tepelné spouště (tepelné přetížení)
- vypnutí jističe působením magnetické spouště (zkrat)

Signálový kontakt **ALT** detekuje následující případy vypnutí jističe:

- vypnutí jističe působením tepelné spouště (tepelné přetížení)
- vypnutí jističe působením magnetické spouště (zkrat)

Funkce testovacího tlačítka

Testovací (Test) tlačítko je možno ovládat nástrojem. Umožňuje uživateli simulovat funkci pomocného kontaktu, aniž by došlo k vypnutí samotného jističe MCB.

Funkce nulovacího tlačítka signálového kontaktu ALT

Nulovací tlačítko je možno ovládat jakýmkoli způsobem. Tlačítko nastavuje signálový kontakt ALT do původní polohy po vypnutí jističe. Jistič je však možno aktivovat bez ohledu na stav signálového kontaktu ALT.

Funkce přepínacího kontaktu AUX

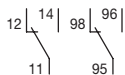
- Poloha OFF jističe; sepnuty kontakty 11-12
- Poloha ON jističe; sepnuty kontakty 11-14

Funkce přepínacího kontaktu ALT

- Nedošlo ke změně polohy kontaktu ALT; sepnuty kontakty 95-96
- Došlo ke změně polohy kontaktu ALT; sepnuty kontakty 95-96

Možnosti instalace kombinovaného kontaktu S800-AUX/ALT

- Uživatel může instalovat kombinovaný pomocný a signálový kontakt na levou stranu jističe MCB.





2CCC413239F0001

S800-SOR

Vypínací cívka

Napětová vypínací cívka S800-SOR se používá pro dálkové vypnutí jističe S800 elektrickým impulzem. Provoz této spouště je zaručen pro napětí v rozmezí od 70% do 110% jmenovitého napájecího napětí U_n , pro střídavý i stejnosměrný proud.

Možnosti instalace vypínací cívky S800-SOR

- Uživatel může instalovat spoušť S800-SOR na levou stranu jističe MCB.



2CCC413240F0001

S800-UVR

Podpěťová cívka

S800-UVR je možno používat v kombinaci s NOUZOVÝM VYPÍNACÍM TLAČÍTKEM jako speciální NOUZOVÝ VYPÍNACÍ SPOUŠŤ. Podpěťová cívka reaguje na příliš nízkou hladinu napětí v systému a napěťový pokles pod $0,7 \times U_n$ a vypíná S800. Po vypnutí je možné jistič S800 zapnout jakmile napětí naroste na hodnotu vyšší než $0,85 \times U_n$.

Možnosti instalace podpěťové cívky S800-UVR

- Uživatel může instalovat cívku S800-UVR na levou stranu jističe MCB.



2CCC413062F0001

S800-RD

Otočný pohon

Otočný pohon se instaluje do dveří ovládacího panelu. Díky ergonomickému tvaru otočné páčky vyžaduje spínací proces pouze malou energii. Páčka je uzamykatelná ve vypínací (OFF) poloze a v této poloze brání zapnutí výkonového spínače. Do podélného otvoru v páčce je možno vložit až 3 visací zámky, s třmenem průměru 7 mm (není součástí dodávky). Ty však nebrání ovládání jističe ani prohlížení parametrů. K dispozici je také otočná páčka pro spínání strojů, která má červenou barvu na žlutém podkladu a slouží pro nouzové ovládání.

Otočný pákový pohon ve dveřích ovládacího panelu sestává z těchto tří komponent:

- otočná páčka S800-RHE-H, -EM
- tyčka (500 mm) S800-RHE-S



2CCC413068F0001

S800-IP9

Vložený dílec

Vložený dílec S800-IP9 odpovídá svým profilem jističi S800 a používá se pro vyplnění prázdného prostoru, který zůstane v instalaci po odebrání zařízení řady S800. Šířka dílce 9 mm.

Vlastnosti

Příslušenství



2CCC413066F0001

S800-PLL

Adaptér pro visací zámky

Aretační zařízení S800-PLL brání spolehlivě uvedení jističe do činnosti nebo vyřazení z činnosti. Třmen zámku stačí jednoduše nasunout do otvorů v jističi a zámek uzamknout (průměr třmenu 4 mm – zámek není součástí dodávky). Nasazení tohoto adaptéru na jistič, jako zábrana proti jeho nežádoucímu vypnutí, nebrání vypnutí jističe v případě přetížení nebo zkratu, ani vypnutí vypínací cívky S800-SOR a podpětovou cívkou S800-UVR.

S800-ILS

Systém identifikačních štítků

Systém jednotlivého identifikačního štítkování panelů. Jedná se o štítky z polyesteru, formátu DIN A5, pro potisk inkoustovou nebo laserovou tiskárnou, které jsou odolné vůči působení vyšších teplot (při použití laserové tiskárny zkontrolujte, zda je možno tisknout na tyto samolepicí fólie tloušťky 250 µm). Lepidlo 3M™9471 LE má certifikaci podle UL a je uvedeno v referenčním souboru MH 11410. Panely mají na jedné straně vyraženo reliéfní místo, které je možno popisovat inkoustem, kuličkovým perem, tužkou a fixkou.

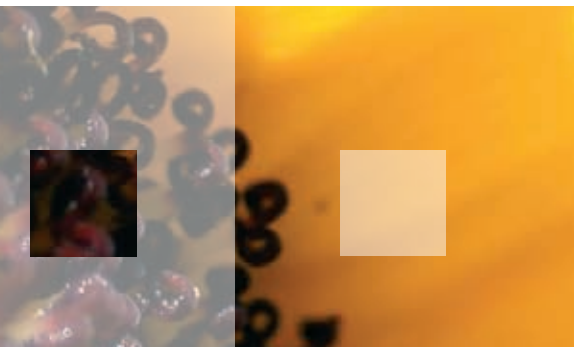


ABB Technická data

Obsah

Technická data

S800PV-S.....	3/2
S800PV-M.....	3/3
Příslušenství	3/4

Technická data

S800PV

Charakteristiky	S800PV		
		S	M
Jmenovitý provozní proud I_e	[A]	10...80	100, 125
Počet pólů		2...4	2...4
Jmenovité provozní napětí U_e			
(DC) 2 pólové provedení	[V]	800	600
(DC) 3 pólové provedení	[V]	1200	1000
(DC) 4 pólové provedení	[V]	1200	1200
Jmenovité izolační napětí U_i	[V]	1500	1500
Jmenovité impulzní výdržné napětí U_{imp}	[kV]	8	8
Maximální zkratová vypínací schopnost I_{cu} podle IEC 60947-2			
(DC) 800 V (2 pólové provedení)	[kA]	5	-
(DC) 1200 V (3 pólové provedení)	[kA]	5	-
(DC) 1200 V (4 pólové provedení)	[kA]	5	-
Jmenovitá zkratová vypínací schopnost I_{cs} podle IEC 60947-2			
(DC) 800 V (2 pólové provedení)	[kA]	5	-
(DC) 1200 V (3 pólové provedení)	[kA]	5	-
(DC) 1200 V (4 pólové provedení)	[kA]	5	-
Jmenovitý krátkodobý výdržný proud I_{cw} podle IEC 60947-3			
(DC) 800 V (2 pólové provedení)	[kA]	-	1.5
(DC) 1200 V (3 pólové provedení)	[kA]	-	1.5
(DC) 1200 V (4 pólové provedení)	[kA]	-	1.5
Jmenovitá zkratová vypínací schopnost I_{cm} podle IEC 60947-3			
(DC) 800 V (2 pólové provedení)	[kA]	-	0.5
(DC) 1200 V (3 pólové provedení)	[kA]	-	0.5
(DC) 1200 V (4 pólové provedení)	[kA]	-	0.5
Instalační poloha		jakákoli	jakákoli
Disconnector properties		yes	yes
Normy		IEC 60947-2	IEC 60947-3
Připojení Cu vodičů (10...32A)	[mm ²]	1...25 splétaný 1...35 kabel	1...25 splétaný 1...35 kabel
Připojení Cu vodičů (40...125A)	[mm ²]	6...50 splétaný 6...70 kabel	6...50 splétaný 6...70 kabel
Utahovací moment šroubů	[Nm]	min. 3 / max. 4	min. 3 / max. 4
Stejnoseměrné napájení		jakékoli	jakékoli
Montáž na lištu DIN		EN 60715	EN 60715
Přípustná teplota okolí pro provoz	[°C]	-25...+60	-25...+60
Skladovací teplota	[°C]	-40...+70	-40...+70
Krytí		IP20	
		IP40 (pouze ovládací strana)	
Odolnost vůči vibracím		IEC 60068-2-6; EN 61373 Cat.1/class B	
Kategorie použití	A		DC-21A
Stupeň znečištění	2		2
Kategorie přepětí	III		III

Vnitřní odpor jednotlivého pólu a výkonová ztráta při teplotě okolí 25°C

Jmenovitý proud I_n [A]	Vnitřní odpor R_i [mΩ]		Výkonová ztráta P_v [W]	
	PV-S	PV-M	PV-S	PV-M
10	15.2		1.5	
13	12.1		2.0	
16	12.1		3.1	
20	8.7		3.5	
25	6.8		4.2	
32	3.1	1.8	3.1	1.8
40	2.3		3.7	
50	1.7		4.3	
63	1.6		6.2	
80	1.0		6.4	
100				
125		0.5		7.2

Vliv teploty okolí

Zařízení instalovaná individuálně (podrobnosti v A)

S800PV-S

I_n [A]	10°C	15°C	20°C	25°C	30°C	35°C	40°C	45°C	50°C	55°C	60°C
10	11.2	11.0	10.7	10.4	10.0	9.6	9.3	9.0	8.7	8.4	8.0
13	14.6	14.3	13.9	13.5	13.0	12.5	12.1	11.7	11.3	10.9	10.4
16	17.9	17.6	17.1	16.6	16.0	15.4	14.9	14.4	13.9	13.4	12.8
20	22.4	22.0	21.4	20.8	20.0	19.2	18.6	18.0	17.4	16.8	16.0
25	28.0	27.5	26.8	26.0	25.0	24.0	23.3	22.5	21.8	21.0	20.0
32	35.8	35.2	34.2	33.3	32.0	30.7	29.8	28.8	27.8	26.9	25.6
40	44.8	44.0	42.8	41.6	40.0	38.4	37.2	36.0	34.8	33.6	32.0
50	56.0	55.0	53.5	52.0	50.0	48.0	46.5	45.0	43.5	42.0	40.0
63	70.6	69.3	67.4	65.5	63.0	60.5	58.6	56.7	54.8	52.9	50.4
80	89.6	88.0	85.6	83.2	80.0	76.8	74.4	72.0	69.6	67.2	64.0

Technická data

Příslušenství

Elektrické vlastnosti

Pomocný kontakt S800-AUX

Kategorie použití		AC15 400/2A AC15 240/6A DC13 250/0.55A DC13 125V/1.1A DC13 60V/2A DC13 24V/4A
Trvalý tepelný proud I_n	[A]	6
Jmenovité izolační napětí U_i	[V]	690
Počet kontaktů		2
Jmenovité impulzní výdržné napětí U_{imp}	[kV]	6
Stupeň znečištění		3
Funkce kontaktu		přepínací kontakty
Připojení měděných vodičů	[mm ²]	1 x 2.5 2 x 1.5
Utahovací moment	[Nm]	1
AC/DC napájení		jakékoli
Upevnění na lištu DIN		EN 60715
Krytí		IP20
Přípustná teplota okolí pro provoz	[°C]	-25...+60
Skladovací teplota	[°C]	-40...+70
Mechanická životnost zařízení		6000 spínacích cyklů
I_{cu} s S450E	[A]	1000
Odolnost vůči vibracím		IEC 60068-2; EN 61373 Cat.1/class B 5g, 20 frekv. cyklů 5...150...5 Hz při 24 V AC/DC, 5 mA krátké přerušení < 10 ms

Kombinovaný pomocný a signálový kontakt S800 AUX/ALT

Kategorie použití		AC15 400/2A AC15 240/6A DC13 250/0.55A DC13 125V/1.1A DC13 60V/2A DC13 24V/4A
Trvalý tepelný proud I_n	[A]	6
Jmenovité izolační napětí U_i	[V]	690
Počet kontaktů		2 (1x AUX, 1 x AUX/ALT)
Jmenovité impulzní výdržné napětí U_{imp}	[kV]	6
Stupeň znečištění		3
Funkce kontaktu		přepínací kontakty
Připojení měděných vodičů	[mm ²]	1 x 2.5 2 x 1.5
Utahovací moment	[Nm]	1
AC/DC napájení		jakékoli
Upevnění na lištu DIN		EN 60715
Krytí		IP20
Přípustná teplota okolí pro provoz	[°C]	-25...+60
Skladovací teplota	[°C]	-40...+70
Mechanická životnost zařízení		6000 spínacích cyklů
I_{cu} s S450E	[A]	1000
Odolnost vůči vibracím		IEC 60068-2; EN 61373 Cat.1/class B 5g, 20 frekv. cyklů 5...150...5 Hz při 24 V AC/DC, 5 mA krátké přerušení < 10 ms

Vypínací cívka S800-SOR

		S800-SOR24	S800-SOR130	S800-SOR250	S800-SOR400
Jmenovité napětí U_e	[VAC/DC]	24	48...130	110...250	220...400
Provozní rozsah	[%] U_e		70...110		
Jmenovité izolační napětí U_i	[V]		690		
Příkon pro sepnutí cívky	[W/VA]	16.6	41.9...307.3	23...119	45...148.1
Jmenovitý kmitočet	[Hz]		DC; 50/60		
Stupeň znečištění			3		
Připojení Cu vodičů			1...25 strand		
	[mm ²]		1...35 cable		
Utahovací moment	[Nm]		min.3/ max.4		
AC/DC napájení			jakékoli		
Lišta DIN podle			EN 60715		
Krytí			IP20		
			IP40 (pouze ovládací strana)		
Povolená provozní teplota	[°C]		-25...+60		
Skladovací teplota	[°C]		-40...+70		
Odolnost vůči vibracím			IEC 60068-2-6; EN61373 Cat.1/class B		

Podpět'ová cívka S800-UVR

		S800-UVR36	S800-UVR60	S800-UVR130	S800-UVR250
Jmenovité napětí U_e	[VAC/DC]	24...36	48...60	110...130	220...250
Provozní rozsah					
Jmenovité izolační napětí U_i	[%] U_e		35...70		
Příkon pro sepnutí cívky	[%] U_e		85		
Jmenovitý kmitočet	[V]		690		
Stupeň znečištění	[W/VA]	1.11...1.14	1.14...1.25	1.3...1.41	1.71...1.91
Připojení Cu vodičů	[Hz]		DC; 50/60		
			3		
Utahovací moment			1...25 strand		
AC/DC napájení	[mm ²]		1...35 cable		
Lišta DIN podle	[Nm]		min.3/ max.4		
Krytí			jakékoli		
			EN 60715		
Povolená provozní teplota			IP20		
			IP40 (pouze ovládací strana)		
Skladovací teplota	[°C]		-25...+60		
Odolnost vůči vibracím			IEC 60068-2-6; EN61373 Cat.1/class B		
	[°C]		-40...+70		



Rozměrové výkresy

Obsah

Rozměry pólů

S800PV-S.....	4/2
S800PV-M.....	4/2

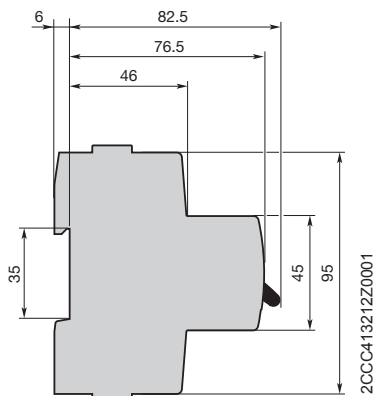
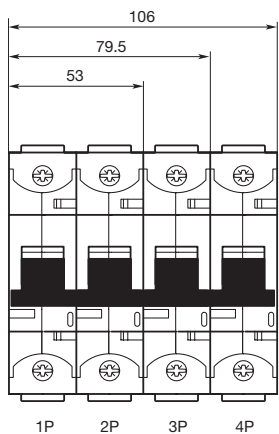
Rozměry příslušenství

S800-AUX	4/3
S800-AUX/ALT	4/3
S800-SOR.....	4/4
S800-UVR	4/4
S800-RD+S800-RHE	4/4

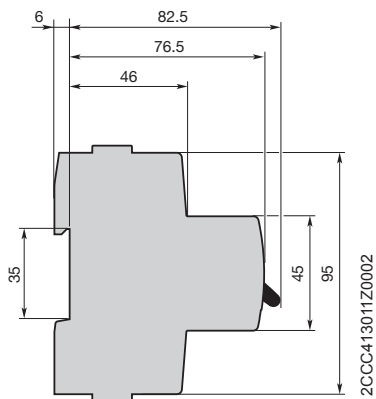
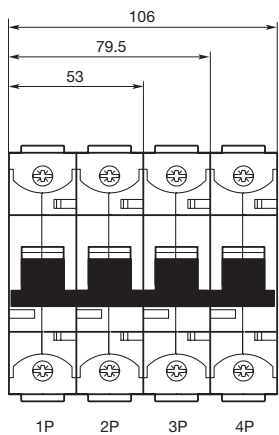
Rozměry pólů

Výkonný miniaturní jistič (MCB) pro solární aplikace

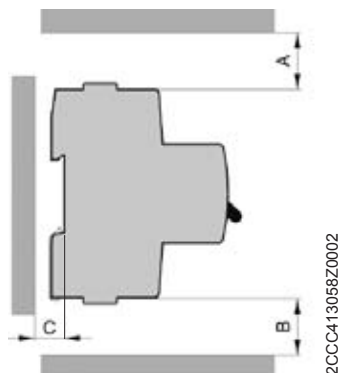
S800PV-S



S800PV-M



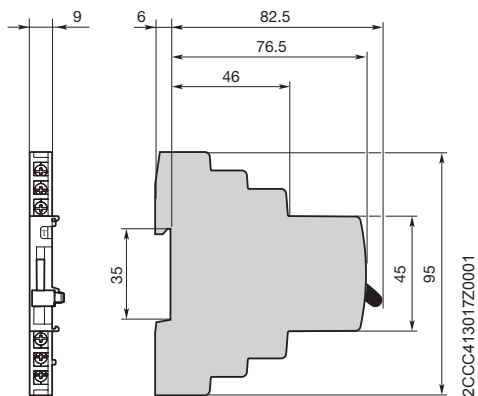
Rozměry příslušenství



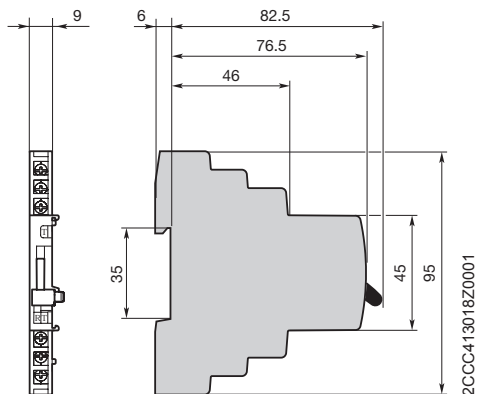
Bezpečné vzdálenosti v mm

Rozměr	Vzdálenost k uzemněným dílům, izolačním krytům nebo kabelovým kanálům - krytým kabelových kanálů	Vzdálenost k holým dílům pod napětím <i>Odstup přípojnic 10 mm</i>
A	25	100
B	25	100
C	7	50

S800-AUX

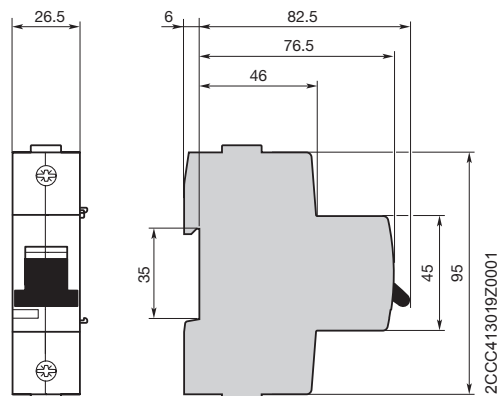


S800-AUX/ALT



Rozměry příslušenství

S800-SOR
S800-UVR



S800-RD+S800-RHE

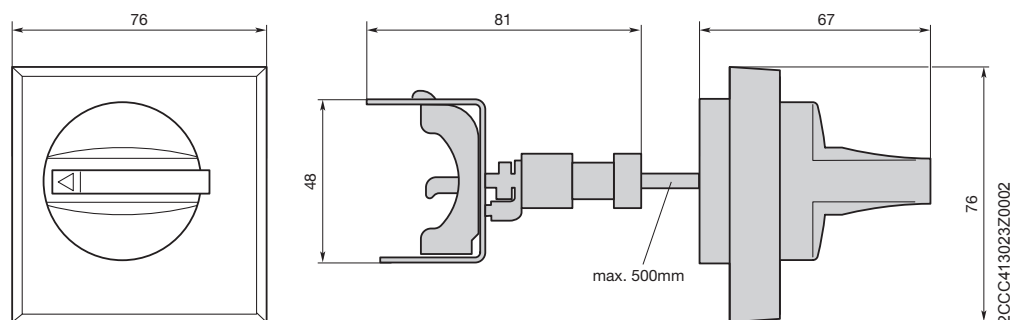




ABB s.r.o.
přístroje nízkého napětí

Heršpická 13
61900 Brno
Telefon: +420 54 31 45 503
Fax: +420 54 32 43 489
e-mail: ludek.vach@cz.abb.com
www.abb.cz